

EXTRAΔ 390

Triple maaier zonder kneuzer



Overzicht



EXTR Δ 390

EXTR Δ	Werkbreedte	Gewicht	Vermogen
390	8.75m	1500Kg	81/110 kW/pk



ExtrΔ 390 t.o.v. concurrentie

	Vicon	Krone	Kuhn	Lely	Claas
Model	Extra 390	EasyCut 9140	GMD 8730	Splendimo 900	Disco 9100
Werkbreedte	8.75 mtr	8.70 mtr	8.74 mtr	8.80 mtr	8.90 mtr
Aantal schijven	24	21	22	24	23
Aantal messen	72	42	44	48	46

Eigenschappen



Ophanging
Middenophanging voor gelijkmatige gewichtsverdeling.



Obstakelbeveiliging
Maximale bescherming van de maaibalk bij het raken van een obstakel.



Slim op Transport
De maaiers worden veilig opgeklapt voor transport (verder dan de standaard 90°)

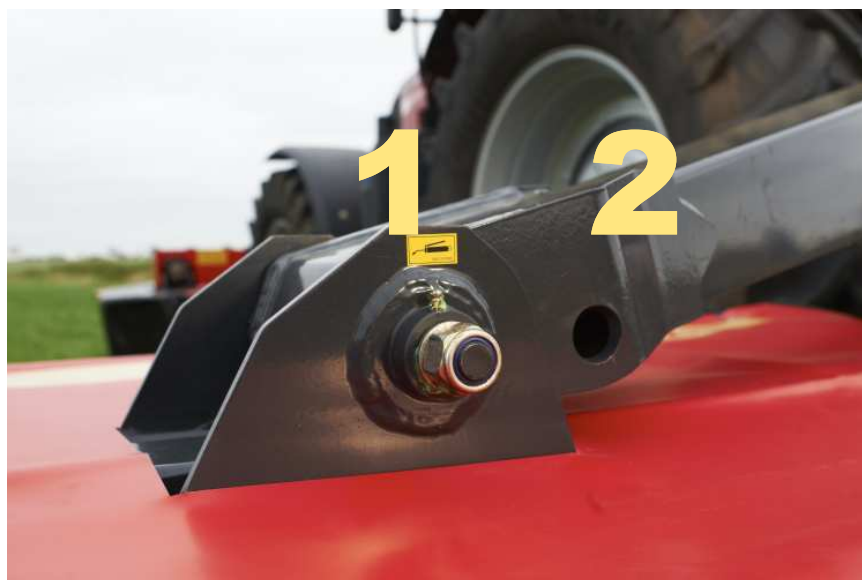


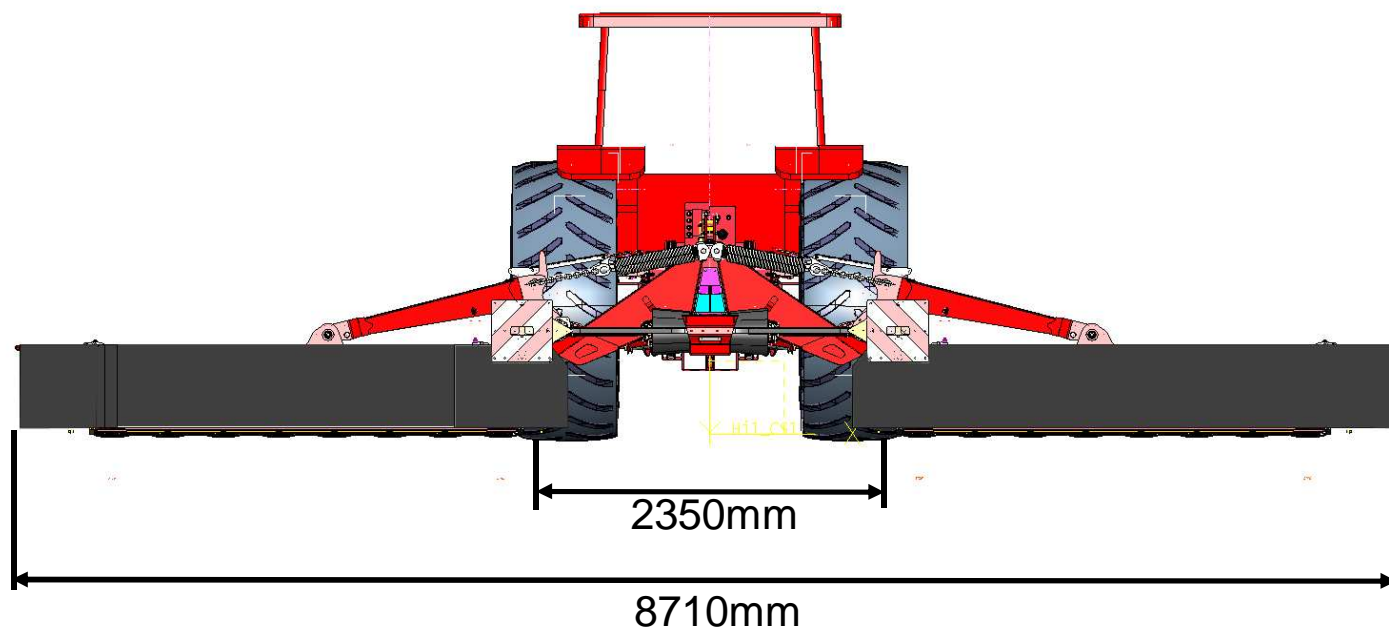
Eco-Friendly
1500 kg en een benodigd vermogen vanaf slechts 110 pk

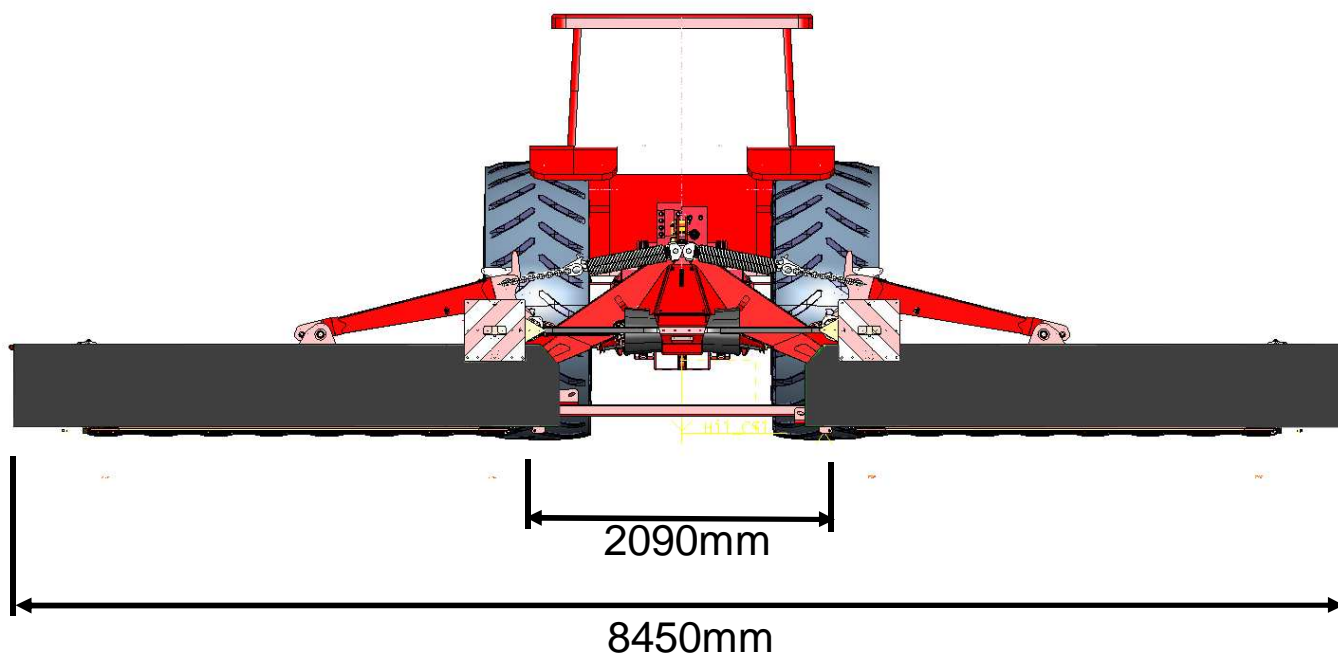


2 opties aanbouw
Maaier kan in 2 posities worden aangebouwd voor perfecte overlap.

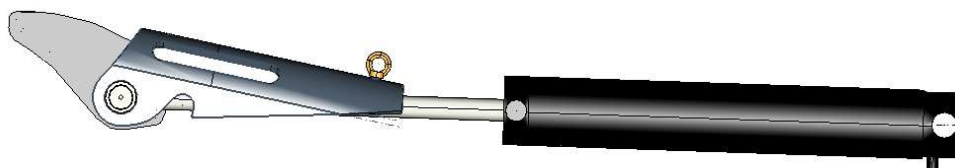
Two positions for optimal overlap



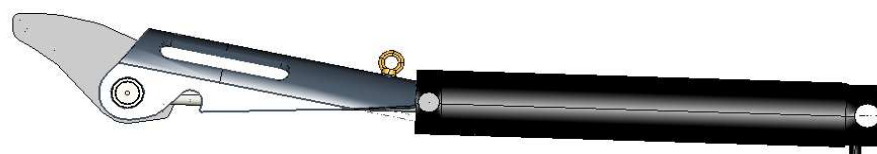




Werk



Kopakkerstand



Transport Pos.



Vrij voor transport



Elektronische voorkeuze bediening (optioneel)



Op de standaard machine zijn 2 dubbel werkende ventielen aanwezig waarmee je elke maaiunit apart kan bedienen.

Met de elektronische voorkeuze bediening is slechts één dubbelwerkend ventiel nodig vanaf de trekker.

Met de elektronische voorkeuze bediening zijn 3 opties mogelijk;

1. Midden positie; heffen van beide maaiunits
2. Linker positie; heffen van linker maaiunit
3. Rechter positie; heffen van rechter maaiunit

De 5 argumenten, EXTR Δ 390

1



Non-stop uitbreekbeveiliging – bij een obstakel zal de maaier naar achteren gaan en over het obstakel heen gaan en automatisch terugkeren in werkpositie

2



De middenophanging zorgt voor een betere gewichtsverdeling, waardoor er een constante, snelle en betere bodemvolgving ontstaat.

3



Transport positie – tijdens transport liggen maai-units “vast” op het frame, waardoor minder gevoelig voor hoge snelheden en een goede gewichtsverdeling.

4



Eco-Friendly solution – de 390 vraagt slechts een vermogen van minimaal 110pk met een gewicht van maar 1500 kg.

5



Twee posities voor het bereiken van een maximale overlap met een 3.20 m of 3.00 meter maaier.

De 5 argumenten, EXTR Δ maaibalk

1



Driehoekige, paargewijze schijven voor maximale overlap en uitstekend maaibeeld.

2



Groot olie volume voor lagere werktemperatuur en minder slijtage.

3



Volledig gelaste maaibalk met twee overlappende C-profielen voor een zeer sterke en stijve constructie.

4



Extra stille maaibalk dankzij speciale, gepatenteerde tandwielen.

5



Ter bescherming van de tandwielen en de aandrijving gebruikt Vicon een systeem met 2 spanstiften, welke breken in geval van overbelasting.