

# SILOKING



## SILOKING 4.0 Verticaal voermengtechniek

### Productoverzicht en technische gegevens



**SILOKING TrailedLine 4.0**

- ▶ Compact 7 m<sup>3</sup> - 14 m<sup>3</sup>
- ▶ Premium 14 m<sup>3</sup> - 30 m<sup>3</sup>
- ▶ System 1000+ 35 m<sup>3</sup> - 45 m<sup>3</sup>
- ▶ Duo Avant 14 m<sup>3</sup> - 32 m<sup>3</sup>



**SILOKING SelfLine 4.0**

- ▶ Compact 12 m<sup>3</sup> - 16 m<sup>3</sup>
- ▶ Premium 15 m<sup>3</sup> - 22 m<sup>3</sup>
- ▶ System 500+ 19 m<sup>3</sup> - 25 m<sup>3</sup>
- ▶ System 1000+ 25 m<sup>3</sup> - 32 m<sup>3</sup>



**SILOKING StaticLine 4.0**

#### Feeding

- ▶ Compact 8 m<sup>3</sup> - 14 m<sup>3</sup>
- ▶ Premium 14 m<sup>3</sup> - 25 m<sup>3</sup>
- ▶ System 1000+ 22 m<sup>3</sup> - 40 m<sup>3</sup>

#### Biogas

- ▶ Compact 9 m<sup>3</sup> - 15 m<sup>3</sup>
- ▶ Premium 18 m<sup>3</sup> - 40 m<sup>3</sup>
- ▶ System 1000+ 50 m<sup>3</sup> - 80 m<sup>3</sup>

# SILOKING

Kwaliteit van een vooraanstaande fabrikant van voermengtechniek!



**SILOKING do Brasil**  
Verkoop en service voor  
Zuid-Amerika.  
São José do Rio Preto (BR)

**SILOKING**  
Slowakije  
Productie.  
Záhorská Ves (SK)

**Tittmoning (DE)**  
**SILOKING Centrale**  
Ontwikkeling, innovatie en productie  
voor alle markten. Verkoop in Europa  
en op internationale markten.

High quality   
**MADE IN GERMANY**  
**SILOKING**

**SILOKING Rus 000**  
Verkoop en service voor Rusland.  
Lipetsk (RU)

**Peking (CN)**  
**SILOKING Agricultural  
Machinery Beijing Co. Ltd.**  
Verkoop en service voor de  
Chinese markt en Azië.



## Eenvoudig | Intelligent | Voeren

Is de slogan van SILOKING, bij alle overwegingen, plannen, verbeteringen en innovaties, staan altijd de eisen van de koe en de veehouder in het middelpunt.

## De onderneming

SILOKING Mayer Maschinenbau GmbH produceert innovatieve voertechniek en verkoopt deze wereldwijd in meer dan 50 landen. Het familiebedrijf is gevestigd in het Beierse Tittmoning. Met meer dan 420 medewerkers en de meest moderne productietechnieken worden agrarische machines met het label "Made in Germany" ontwikkeld en geproduceerd.



## Succesvolle Concepten

SILOKING innovaties zijn gebaseerd op intensief onderzoek, praktijkervaringen, en uitgebreide praktijktesten. De focus is om te voldoen aan de hoge eisen van de moderne landbouw. Eersteklas voerkwaliteit is hier minstens zo belangrijk als betrouwbaarheid, veiligheid en levensduur van de machines.

Een compleet programma voermengtechniek in de produktgroepen **TrailedLine** (getrokken voermengwagens) alsook **SelfLine** (zelfrijdende voermengwagens) en **StaticLine** (stationaire meng- en doseerinstallaties), wordt in serie geproduceerd en biedt voor elk bedrijf de passende oplossing.





# SILOKING

De onderneming

## Betrouwbaarheid

Serieproductie en constante kwaliteits- en eindcontroles garanderen de hoogste kwaliteit en een efficiënte productie, omdat series geven zekerheid. SILOKING kan door de grote omvang van het bedrijf, technische ondersteuning en snelle levering van onderdelen garanderen.

## Zekerheid

De wereldwijd actieve verkoop via eigen vestigingen in Rusland, Brazilië en China en via geselecteerde partnerbedrijven, maakt ons een vakkundige fabrikant. Geschoold personeel en een groot magazijn met onderdelen, maken de koop van een SILOKING machine wereldwijd tot een zekere zaak.

## Ervaring

Met een marktaandeel van meer dan 27.000 eenheden heeft SILOKING de noodzakelijke ervaring voor de productie van absoluut betrouwbare en economische producten met een lange levensduur. De flexibele montagelijnen maken een actuele productmix en een hoge productie-output mogelijk.





## SILOKING TrailedLine 4.0

Getrokken verticaal voermengwagens

### SILOKING TrailedLine 4.0 Compact

Trommelvolumes van 7 m<sup>3</sup> t/m 14 m<sup>3</sup>

De SILOKING Compact is specifiek geschikt voor kleinere stallen.

Ook voor het probleemloos mengen van ronde balen zijn de **TrailedLine 4.0 Compact** modellen zeer geschikt. De compacte klasse kenmerkt zich door de hoge wendbaarheid en laag benodigd vermogen.



Compact en wendbaar



De robuuste onderrijbeveiliging met geïntegreerde verlichting zorgt voor veiligheid bij dag en nacht.



Door verschillende uitvoeringen kan de voermengwagen individueel worden aangepast aan de bedrijfsomstandigheden.

# SILOKING TrailedLine 4.0

Getrokken verticaal voermengwagens



## SILOKING TrailedLine 4.0 Premium 1814 / 2218 / 3022

Trommelvolumes van 14 m<sup>3</sup> t/m 30 m<sup>3</sup>

Die SILOKING **TrailedLine 4.0** serie overtuigt u met zijn korte mengtijd en homogene menging door een gekante mengtrommel. Alle modellen zijn standaard uitgerust met SILONOX op de mengtrommelwippen, op de onderzijde van de losdeur en rond de losdeur. Met het robuuste en torsievaste chassis in combinatie met de sterke "4 planeten aandrijving", garandeert de machine een hoge bedrijfszekerheid.

Door een groot aantal mogelijkheden met mengtrommelhoogten en banden, kan de machine aangepast worden aan alle doorrijhoogten in de stal, of de maximale hefhoogte van de lader. In het bijzonder is het belangrijk dat bij een lagere mengtrommel de hoogte van de Turbo-Vijzel hierop aangepast wordt, hierdoor blijven de mengtrommel en Turbo-Vijzel in verhouding tot elkaar, om het optimale resultaat te behalen.

Vanaf het model **TrailedLine 4.0 Premium 3022-26** zijn de machines standaard met een tandemstel uitgerust. (optioneel gedwongen of meelopend gestuurd).



Welkom in de Koningsklasse!

## SILOKING TrailedLine 4.0 System 1000+ 4535

Trommelvolumes van 35 m<sup>3</sup> t/m 45 m<sup>3</sup>

SILOKING **TrailedLine 4.0 System 1000+ 4535** verenigt een hoge capaciteit met een maximale belading. Ontworpen voor de eisen van een bedrijf met 1.000 koeien en meer.

Het SILOKING tridemaggregaat verdeelt het gewicht over 3 assen en verlaagt de belasting van de erfoppervlakken bij het berijden hiervan met belading. Bovendien zorgt het voor absoluut comfort bij hogere snelheden op de weg ook met maximale belading van meer dan 18 t.

De 2 sturende assen van het tridemaggregaat waarborgen, naast de noodzakelijke veiligheid, ook de noodzakelijke wendbaarheid op het bedrijf.

Met de 3 verticale mengvijzels wordt het voer snel en homogeen gemengd, wat extra tijd en diesel spaart.

Optioneel kan de machine met SoftStart uitgevoerd worden.



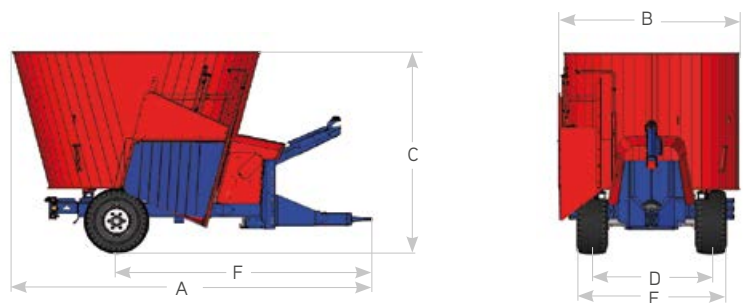
Capaciteit en maximale belading in het middelpunt!



## SILOKING TrailedLine 4.0

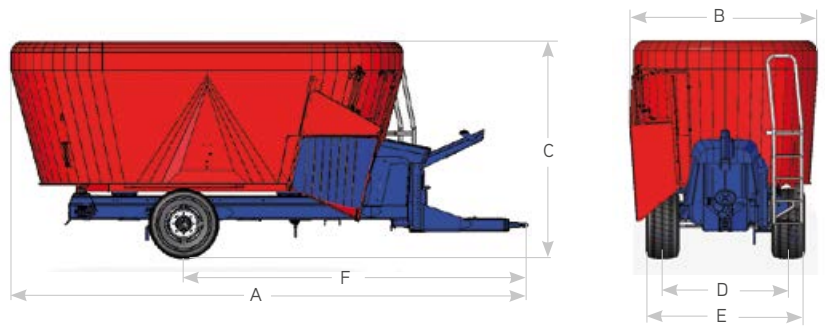
Getrokken verticaal voermengwagens

### Technische gegevens

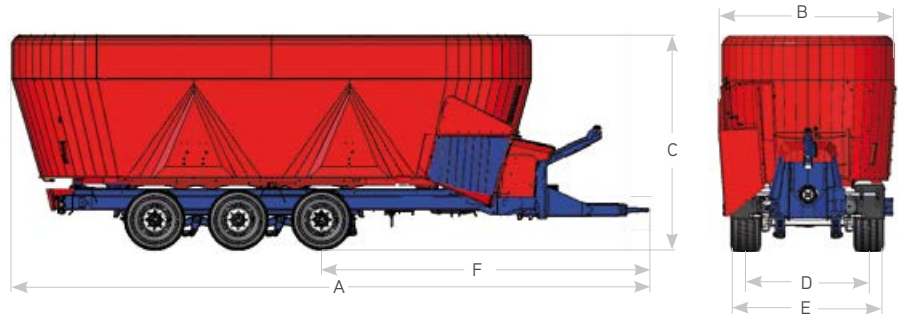


Model		Compact 7	Compact 8	Compact 8-T	Compact 9	Compact 10	Compact 10-T	Compact 12	Compact 14
A Lengte	mm	4.510	4.550	4.670	4.710	4.750	4.840	4.900	4.980
F Afstand trekoog - as	mm	3.250	3.250	3.250	3.250	3.250	3.390	3.390	3.390
B Breedte (met losdeur rechts voor)	mm	2.250	2.250	2.400	2.400	2.400	2.550	2.550	2.550
C Hoogte	mm	2.350	2.500	2.480	2.640	2.800	2.590	2.840	3.220
D Spoorbreedte	mm	1.550	1.550	1.550	1.550	1.550	1.700	1.700	1.750
E Buitenmaat wielen	mm	1.880	1.880	1.980	1.980	1.980	2.130	2.130	2.200
Turbo-Vijzel		1	1	1	1	1	1	1	1
Windingen op vijzel		1,75	1,75	2	2	2,5	2	2,5	3
Aantal messen		5	5	6	6	7	6	7	8
Toerental Turbo-Vijzel (Bij 540 T/pm aftakas toeren)	T/min	24	24	24	24	24	18	18	18
Volume	m <sup>3</sup>	7	8	8	9	10	10	12	14
Kogeldruk	kg	1.500	1.500	1.500	1.500	1.500	1.500	1.500	1.500
Technisch toelaatbaar totaalgewicht 15 km/h	kg	8.500	8.500	8.500	8.500	8.500	8.500	9.300	10.400
Technisch toelaatbaar totaalgewicht 25 km/h	kg	8.500	8.500	8.500	8.500	8.500	8.500	8.500	9.500
Leeg gewicht basismachine	kg	3.350	3.450	3.750	3.850	3.950	4.200	4.350	4.650

# Technische gegevens



Model		Premium 1814-14	Premium 1814-16	Premium 1814-18	Premium 2218-18	Premium 2218-20	Premium 2218-22	Premium 3022-22	Premium 3022-26	Premium 3022-30
A Lengte	mm	6.650	6.650	6.650	7.100	7.100	7.100	7.450	7.450	7.450
F Afstand trekhoog - as	mm	4.420	4.420	4.420	4.620	4.620	4.620	4.800	4.200*	4.200*
B Breedte (met losdeur rechts voor)	mm	2.330	2.330	2.330	2.530	2.530	2.530	2.710	2.710	2.710
C Hoogte	mm	2.720	2.870	3.020	2.730	2.900	3.070	2.820	3.250	3.520
D Spoorbreedte	mm	1.500	1.500	1.500	1.700	1.700	1.700	1.700	1.700	1.700
E Buitenmaat wielen	mm	1.950	1.950	1.950	2.150	2.150	2.150	2.150	2.150	2.150
Turbo-Vijzels		2	2	2	2	2	2	2	2	2
Windingen op vijzel		2	2,5	3	2	2,5	3	2	3	3,5
Aantal messen		12	14	16	12	14	16	12	16	18
Toerental Turbo-Vijzel (Bij 540 T/pm aftakas toeren)	T/min	18/35	18/35	18/35	18/35	18/35	18/35	18/35	18/35	18/35
Toerental Turbo-Vijzel (Bij 1.000 T/pm aftakas toeren)	T/min	34/64	34/64	34/64	34/64	34/64	34/64	34/64	34/64	34/64
Volume	m <sup>3</sup>	14	16	18	18	20	22	22	26	30
Kogeldruk	kg	2.000	2.000	2.000	2.000	2.000	2.000	2.000	2.000	2.000
Technisch toelaatbaar totaalgewicht 15 km/h	kg	12.000	12.400	13.500	13.500	14.600	15.700	16.100	18.900	21.100
Technisch toelaatbaar totaalgewicht 25 km/h - Enkelasser	kg	12.000	12.000	12.000	12.000	12.000	12.000	12.000	--	--
Technisch toelaatbaar totaalgewicht 25 km/h - Tandem	kg	18.000	18.000	18.000	18.000	18.000	18.000	18.000	18.000	18.000
Leeg gewicht basismachine	kg	5.900	6.200	6.500	6.500	6.800	7.100	7.600	8.800	9.400



Model		System 1000+ 4535-35	System 1000+ 4535-40	System 1000+ 4535-45
A Lengte	mm	9.900	9.900	9.900
F Afstand trekhoog - as	mm	5.350*	4.950**	4.950**
B Breedte (met losdeur rechts voor)	mm	2.710	2.710	2.710
C Hoogte	mm	3.060	3.320	3.530
D Spoorbreedte	mm	1.900	1.900	1.900
E Buitenmaat wielen	mm	2.350	2.350	2.350
Turbo-Vijzels		3	3	3
Windingen op vijzel		2	3	3,5
Aantal messen		18	24	27
Toerental Turbo-Vijzel (Bij 1.000 T/pm aftakas toeren)	T/min	22/40	22/40	22/40
Volume	m <sup>3</sup>	35	40	45
Kogeldruk	kg	3.000	3.000	3.000
Technisch toelaatbaar totaalgewicht 15 km/h	kg	24.000	30.100	32.600
Technisch toelaatbaar totaalgewicht 25 km/h	kg	18.000	27.000	27.000
Leeg gewicht basismachine	kg	13.000	14.100	14.600

\* met tandemaggregaat \*\* met tridemaggregaat



## SILOKING TrailedLine 4.0 Duo Avant

Getrokken verticaal voermengwagens

### SILOKING TrailedLine 4.0 Duo Avant 2014

Trommelvolumes van 14 m<sup>3</sup> t/m 20 m<sup>3</sup>

Door de geoptimaliseerde en konische trommelgeometrie, gecombineerd met een bijzonder compacte bouwwijze, wordt een duidelijk hogere benutting van het trommelvolume bereikt, ook bij grotere aandelen structuurrijk voer in het rantsoen. Bovendien valt de Duo Avant op door een laag benodigd vermogen.

De konische vorm van de mengtrommel met aangepaste Turbo-Vijzel bewerkstelligt een perfecte terugloop in het onderste bereik van de mengkuip, ook bij structuurrijk materiaal. Gering benodigd vermogen en een hoge flexibiliteit bepalen de bijzondere rendabiliteit van de Duo Avant.

De afgeronde FlowPlus-trommelring stuurt het voer van boven weer terug in het mengproces en zorgt zo voor verstoppingsvrij werken, ook bij de verwerking van ronde balen.



De serie voor meer flexibiliteit en efficiëntie!

### SILOKING TrailedLine 4.0 Duo Avant 3227

Trommelvolumes van 27 m<sup>3</sup> t/m 32 m<sup>3</sup>

Deze serie combineert een hoge capaciteit met een lage vermogensbehoefte. Door de geringe diameter van de bodemplaat en de conische bakvorm is voor de aandrijving van de innovatieve voermengwagen met 3 verticale vijzels met een inhoud van 27 m<sup>3</sup> en 32 m<sup>3</sup> slechts 100 pk aandrijfvermogen nodig.

De machine komt ook bij een belading van maximaal 12 ton en langere stilstand, probleemloos op gang. Dit spaart de aandrijving van de tractor.

Met de 3 verticale mengvijzels wordt het voer snel en homogeen gemengd, wat extra tijd en diesel spaart.

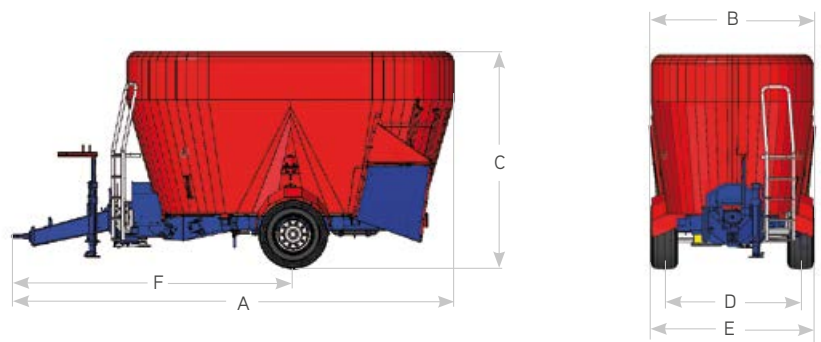
Gedwongen besturing voor uitstekende wendbaarheid (optioneel).



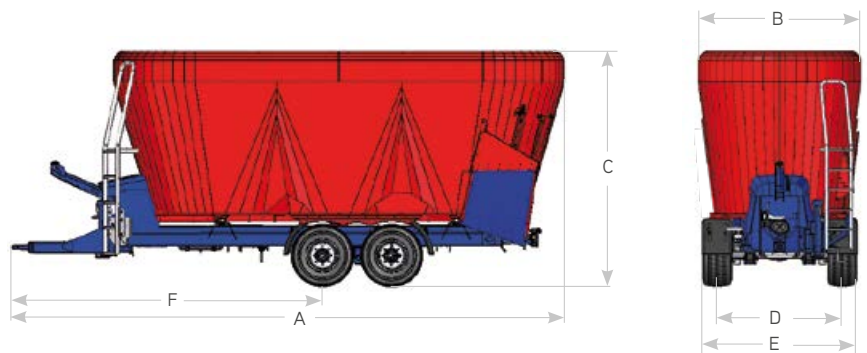
Belading en efficiëntie in het middelpunt!



# Technische gegevens



Model		Duo Avant 2014-14	Duo Avant 2014-16	Duo Avant 2014-18	Duo Avant 2014-20
A Lengte	mm	6.750	6.750	6.750	6.750
F Afstand trekoog - as	mm	4.320	4.320	4.320	4.320
B Breedte (met losdeur rechts voor)	mm	2.440	2.440	2.440	2.440
C Hoogte	mm	2.640	2.740	2.950	3.160
D Spoorbreedte	mm	2.050	2.050	2.050	2.050
E Buitenmaat wielen	mm	2.440	2.440	2.440	2.440
Turbo-Vijzels		2	2	2	2
Windingen op vijzel		2	2,5	3	3
Aantal messen		12	14	16	16
Toerental Turbo-Vijzel (Bij 540 T/pm aftakas toeren)	T/min	18/35	18/35	18/35	18/35
Toerental Turbo-Vijzel (Bij 1.000 T/pm aftakas toeren)	T/min	34/64	34/64	34/64	34/64
Volume	m <sup>3</sup>	14	16	18	20
Kogeldruk	kg	2.000	2.000	2.000	2.000
Technisch toelaatbaar totaalgewicht 15 km/h	kg	11.000	12.000	13.000	14.000
Technisch toelaatbaar totaalgewicht 25 km/h - Enkelasser	kg	11.000	12.000	12.000	12.000
Leeg gewicht basismachine	kg	5.400	5.600	5.800	6.000



Model		Duo Avant 3227-27	Duo Avant 3227-32
A Lengte	mm	8.450	8.450
F Afstand trekoog - as	mm	4.850	4.850
B Breedte (met losdeur rechts voor)	mm	2.500	2.500
C Hoogte	mm	3.270	3.550
D Spoorbreedte	mm	1.900	1.900
E Buitenmaat wielen	mm	2.250	2.250
Turbo-Vijzels		3	3
Windingen op vijzel		3	3,5
Aantal messen		24	27
Toerental Turbo-Vijzel (Bij 1.000 T/pm aftakas toeren)	T/min	22/40	22/40
Volume	m <sup>3</sup>	27	32
Kogeldruk	kg	2.000	2.000
Technisch toelaatbaar totaalgewicht 15 km/h	kg	20.600	23.000
Technisch toelaatbaar totaalgewicht 25 km/h - Tandem	kg	18.000	18.000
Leeg gewicht basismachine	kg	9.800	10.200

# SILOKING TrailedLine 4.0

Bouwgroepen in detail



## Mengeenheid

SILOKING trommelgeometrie en Turbo-Vijzel zijn perfect op elkaar afgestemd en zorgen zo voor korte mengtijden met een optimaal structuurbehoud. De gekante trommelvorm remt het voer in de rondgaande beweging af en ondersteunt daarmee de verticale mengwerking. De planetaire aandrijving is exclusief, en alleen voor de montage in SILOKING voermengwagens, geconstrueerd. Deze aandrijving met 4 planeten en optimale overbrengingsverhoudingen is speciaal aan de capaciteitsbehoefte van de voermengwagens aangepast, ook bij extreme belastingen.

## Chassis

Basis voor het stabiele SILOKING onderstel is het robuuste kokerchassis. Dit is extreem hoog belastbaar en bovendien torsievast. In combinatie met de speciale weegstaafbevestiging zorgt deze eigenschap voor een bijzonder exacte weegnauwkeurigheid, ook bij onvlakke erfomstandigheden en bij volle belading van de mengtrommel. De kabels van het weegsysteem of de hydraulische slangen, zijn voorzien van een zuurbestendige coating en liggen netjes en veilig weggewerkt in kabelgoten. Een SILOKING kwaliteitskenmerk voor een lange levensduur en een constante functie van de machine.

## Losmogelijkheden

Met een compleet programma aan SILOKING voermengwagens en opties, kan de machine aan iedere behoefte in de stal voldoen:

### SILOKING dwarsafvoerband

- ▶ Met een dwarsafvoerband kan het voer gelijkmatig en in een brede voerzwad gelost worden, hierdoor heeft u altijd fris voer voor het hek.
- ▶ Inklapbare transportband bij de dwarstransportband

### Losdeuren

- ▶ Inklapbare transportbanden bij de losdeur
- ▶ Heavy-Duty-losdeur

## SILOKING Data

Combinatie van draadloze bediening van de weeginrichting en de hydraulische functies met SILOKING Feeding Management:

- ▶ draadloze radioverbinding
- ▶ gebruik van smartphone, tablet of SILOKING Data terminal voor de besturing mogelijk
- ▶ programmeerweeginrichting als standaard
- ▶ besturing van hydraulische functies (versie SILOKING Data E)
- ▶ inclusief SILOKING Feeding Management software (zonder kosten)
- ▶ de terminal is altijd leesbaar en zit altijd in het zicht van de bestuurder

## SILONOX

SILONOX is een zeer sterke RVS-legering met een uitzonderlijke slijtbestendigheid. Het wordt exclusief bij de SILOKING voermengtechniek toegepast. Standaard SILONOX bij de uitvoer, op de onderzijde van de losdeur en op de trommelwippen tussen de vijzels in.

De volgende opties zijn beschikbaar:

- ▶ SILONOX slijtrand op de mengvijzel
- ▶ SILONOX mengvijzelbekleding
- ▶ SILONOX mengtrommelwand
- ▶ SILONOX op de mengtrommelwand, plaatdikte 3 mm
- ▶ SILONOX mengtrommelbekleding, plaatdikte 6 mm

# SILOKING TrailedLine 4.0

## Optionele uitvoeringen

Voor elk bedrijf de passende oplossing

### SILOKING SoftStart-koppeling

Voor iedereen die lange trajecten rijdt of machines beladen moeten laten stilstaan

SILOKING biedt voor de modelserie **TrailedLine 4.0 Premium**, Duo Avant en System 1000+ een SoftStart-koppeling als optie. Deze speciaal voor SILOKING voermengwagens ontwikkelde, hydraulisch schakelbare, koppeling is geplaatst tussen de planetaire aandrijvingen van de individuele mengvijzels. Door het opstarten van slechts één mengvijzel – met het daarna bijschakelen van de volgende mengvijzel(s) – kan het aandrijfvermogen van de tractor maximaal 50 % (bij modellen met – 3 mengvijzels maximaal 66 %) worden verlaagd.

**50 - 66 %**  
Minder  
vermogensbehoefte



### SILOKING Stroblazer

Groot volume stroblazer met mechanische aandrijving

Door de combinatie tussen mengenheid en een stroblazer wordt het toepassingsgebied van de SILOKING voermengwagens aanzienlijk uitgebreid. De groot volume stroblazer strooit structuurrijk product ver en precies. De geïntegreerde stenvanger tussen de mengkuip en de stroblazer, vermindert steenslag in de stal.



### SILOKING Instrooiband

Combinatie tussen voeren en instrooien

De SILOKING instrooiband biedt de perfecte combinatie tussen voeren en instrooien van ligboxen en strohokken.

De bediening van de instrooiband wordt hydraulisch geregeld, waarbij de bediening over SILOKING Data E Terminal (elektro-hydraulisch) optioneel leverbaar is. Na het gebruik van de band, klapt deze in zijn geheel onder de voermengwagen, hierdoor wordt de totale breedte van de machine niet gewijzigd.



### SILOKING TwinLift

Verschuifbare losband met automatische hoogteverstelling

Deze losband kan naar beide zijden hydraulisch uitgeschoven worden, waarbij het uiteinde zich dan automatisch tot 50 cm heft. Met een eenvoudige hendelomstelling kan de band ook horizontaal uitschuiven. De band kan hierdoor aan beide zijden, het voer in hoge troggen lossen.





## SILOKING SelfLine 4.0

Zelfrijdende verticaal-voermengwagens



Voor het familiebedrijf en individueel voeren van de diergroepen.



### SILOKING SelfLine 4.0 Compact 1612

Modellen met een lage bouw met 12 m<sup>3</sup>, 13 m<sup>3</sup> en 16 m<sup>3</sup>

De ideale machine voor het klassieke familiebedrijf, en voor grote bedrijven met veel verschillende groepen. De compacte machine is zeer geschikt voor smalle voerpaden en lage doorrijhoogten. Het compacte ontwerp met het manoeuvreerbare 3 punts onderstel, zorgt voor een lossing aan beide zijden, zonder dat er over het voer wordt gereden.

De lage modellen Compact 12, 13 en 16 zijn uitermate geschikt voor lage stallen. Ze zijn uitgerust met de krachtige en zuinige 105 kW (143 pk) Volvo 4-cilinder turbodieselmotor, emissieklasse IV, bij de modellen Compact 13 en 16 optioneel ook met het Power-pakket met 129 kW (175 pk) of 160 kW (218 pk).



Groot volume en grote uitkuilhoogten.



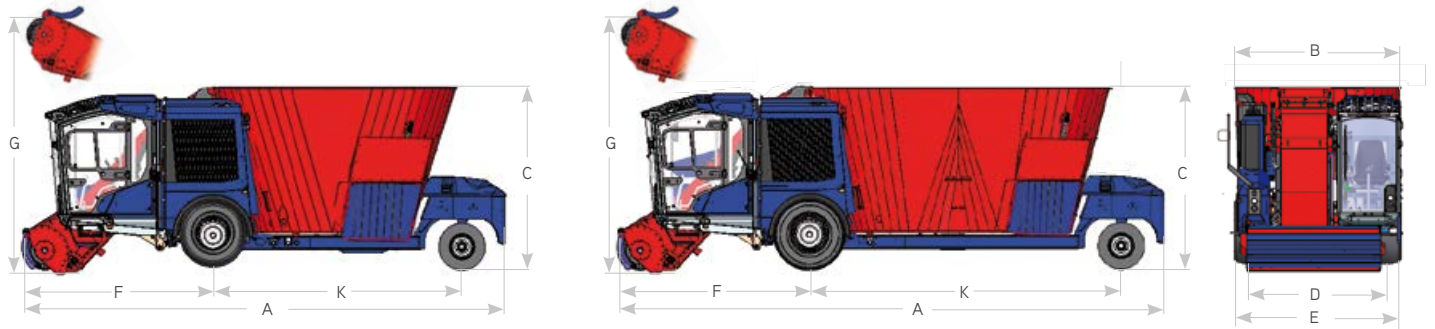
### SILOKING SelfLine 4.0 Premium 2215

Modellen met meer volume en grotere uitkuilhoogte met 15 m<sup>3</sup>, 19 m<sup>3</sup> en 22 m<sup>3</sup>

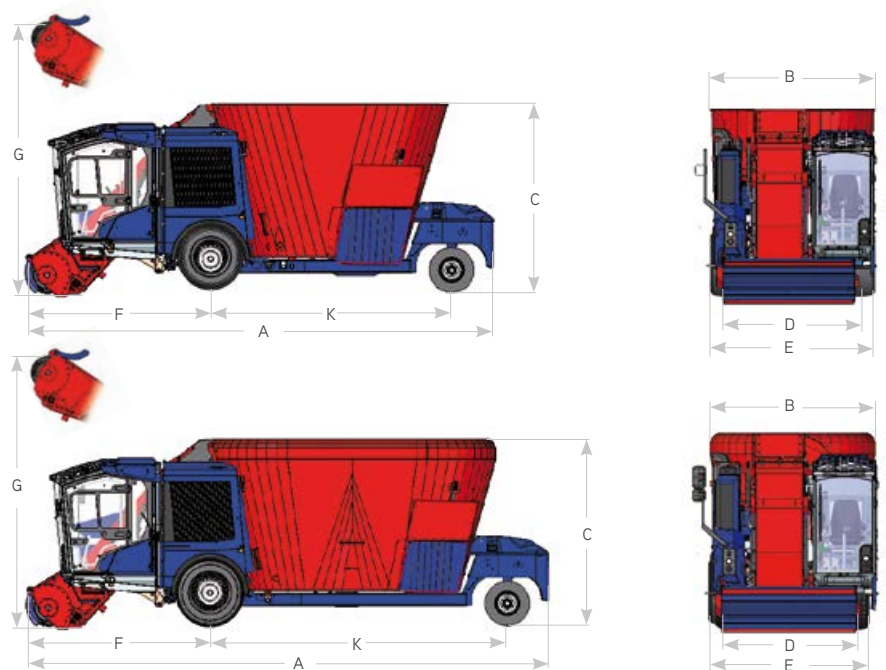
Vanwege het grote volume, zijn deze modellen de ideale oplossing voor bedrijven met grotere groepen vee. Alle Premium modellen kunnen tot een hoogte van 5 meter uitkuilen. De aandrijving gebeurt bij dit model standaard door de 129 kW (175 pk) Volvo 4-cilinder-Turbo-Dieselmotor, emissienorm IV en optioneel over de uitvoering met 160 kW (218 pk). Bovendien beschikt de machine over een minimale draaicirkel, door het 3 punts onderstel.

De machine kan tevens met onafhankelijke wielophanging uitgevoerd worden voor comfortabel rijden, zelfs op slechte wegen.

# Technische gegevens



Model		Compact 1612-12	Compact 1612-13	Compact 1612-16
A Lengte	mm	7.530	7.530	8.640
F Afstand frees – as	mm	2.680	2.900	2.900
K Afstand vooras – achteras	mm	3.900	3.900	4.750
B Breedte	mm	2.550	2.550	2.550
C Hoogte	mm	2.560	2.650	2.650
D Spoorbreedte	mm	1.920	1.920	1.920
E Buitenmaat wielen	mm	2.300	2.300	2.300
Draaicirkel buiten	mm	4.500	4.500	5.750
Turbo-Vijzels		1	1	2
Windingen op vijzel		2,5	2,5	2,5
Aantal messen		7	7	14
Toerental Turbo-Vijzel (Bij motortoerental 1.900 T/min / 2.200 T/min)	T/min	20 / 46	20 / 46	20 / 46
Volume	m <sup>3</sup>	12	13	16
G Uitkuihoogte	m	3,80	4,20	4,20
Motor (emissienorm IV)	kW / pk	105 / 143 Volvo	105 / 143 Volvo	105 / 143 Volvo
Leeg gewicht basismachine	kg	10.500	10.700	11.500



Model		Premium 2215-15	Premium 2215-19	Premium 2215-22
A Lengte	mm	7.980	8.710	9.040
F Afstand frees – as	mm	3.180	3.180	3.180
K Afstand vooras – achteras	mm	3.900	4.800	5.110
B Breedte	mm	2.550	2.550	2.550
C Hoogte	mm	2.960	2.940	3.060
D Spoorbreedte	mm	1.920	1.920	1.920
E Buitenmaat wielen	mm	2.300	2.550	2.550
Draaicirkel buiten	mm	4.600	6.500	7.400
Turbo-Vijzels		1	2	2
Windingen op vijzel		3	3	3,5
Aantal messen		8	16	18
Toerental Turbo-Vijzel (Bij motortoerental 1.900 T/min / 2.200 T/min)	T/min	20 / 46	20 / 46	20 / 46
Volume	m <sup>3</sup>	15	19	22
G Uitkuihoogte	m	5	5	5
Motor (emissienorm IV)	kW / pk	129 / 175 Volvo	129 / 175 Volvo	129 / 175 Volvo
Leeg gewicht basismachine	kg	11.150	12.250	13.400

# SILOKING SelfLine 4.0

Zelfrijdende verticaal-voermengwagens



## SILOKING SelfLine 4.0 System 500+ 2519

De Allround machine voor op de weg en op het erf met 19 m<sup>3</sup>, 22 m<sup>3</sup> en 25 m<sup>3</sup>

Melkveebedrijven met meerdere locaties, voercoöperaties en loonwerkbedrijven stellen dezelfde eisen aan een zelfrijdende voermengwagen: deze moet bij het snel rijden op de weg net zo overtuigen als op krappe erven. Snel en extreem wendbaar overtuigt deze moderne zelfrijder onder alle omstandigheden. Met een bouwhoogte van minder dan 3 meter, is hiervoor zelfs de laagste stalrit geen hindernis. Met afnamehoogten van max. 5,3 meter kan de **SelfLine 4.0 System 500+ 2519** zich bovendien enorm strekken. Dankzij de vierwielbesturing, weet hij ook zeer goed raad met onherbergzaam terrein en betonpaden. De machine heeft grote banden en is door de beide gestuurde assen zeer wendbaar. De machine is verkrijgbaar in vier snelheidsversies (20 / 25 / 40 / 50 km/h).



STERK – op de weg en onder zware omstandigheden op het erf.

## SILOKING SelfLine 4.0 System 1000+ 3225

Wendbare zelfrijder uit de XXL-klasse, voor (grote) melkveebedrijven en Biogasinstallaties, met een inhoud van 25 m<sup>3</sup>, 27 m<sup>3</sup>, 29 m<sup>3</sup> en 32 m<sup>3</sup>

De SILOKING **SelfLine 4.0 1000+** modellen imponeren met een hoge wendbaarheid, hoge capaciteit en hoge prestaties. Ze zijn ontworpen voor bedrijven met 1.000 koeien en meer. Door het 3-assige chassis kan de zelfrijdende voermengwagen tot maximaal 12 t worden beladen en kan de belasting van het chassis, banden en rijoppervlakken wordt verlaagd.

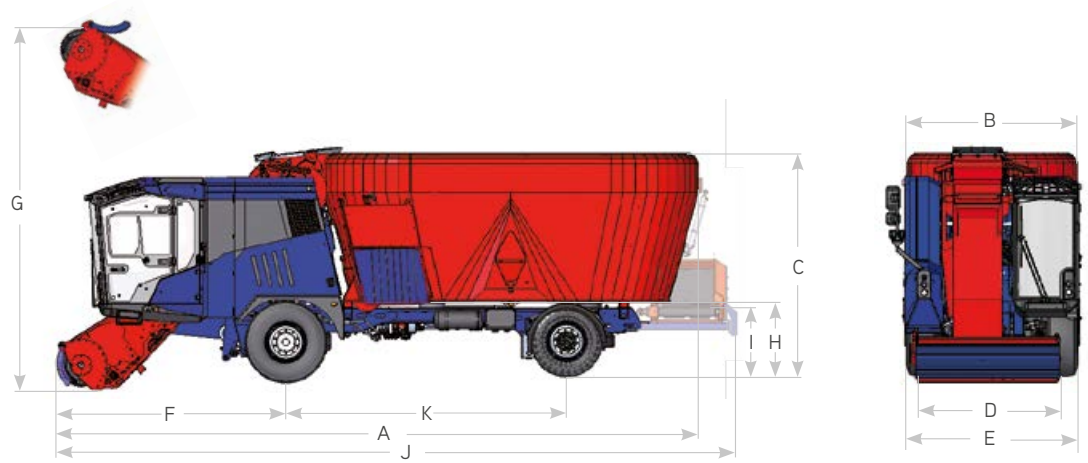
Bovendien zorgt de actieve besturing van voor- en achteras voor een enorme wendbaarheid. De mengkuip heeft een volume van 25 m<sup>3</sup>, 27 m<sup>3</sup>, 29 m<sup>3</sup> resp. 32 m<sup>3</sup> en 2 resp. 3 Turbo-Vijzels.

Bovendien mengt de XXL-zelfrijder zeer snel en homogeen.



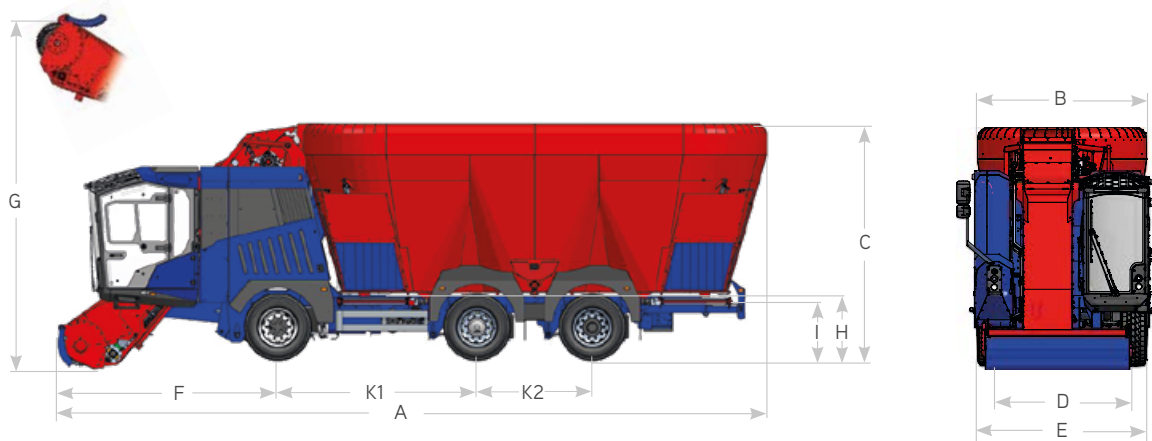
Enorme capaciteit en efficiëntie – ontworpen voor bedrijf met 1.000 koeien en meer.

# Technische gegevens



Model		System 500+ 2519-19	System 500+ 2519-22	System 500+ 2519-25
A Lengte	mm	8.930	9.460	9.460
J Lengte (dwarsafvoerband)	mm	9.350	9.880	9.880
F Afstand frees – as	mm	2.950	3.450	3.300
K Afstand vooras – achteras	mm	3.800	4.000	4.000
B Breedte	mm	2.540	2.540	2.540
C Hoogte	mm	2.970	3.250	3.500
Banden voorzijde		445/65 R22.5	445/65 R22.5	445/65 R22.5
Banden achterzijde		435/50 R22.5	435/50 R22.5	435/50 R22.5
D Spoorbreedte	mm	2.050	2.050	2.050
E Buitenmaat wielen	mm	2.490	2.490	2.490
Draaicirkel buiten (2-wiel besturing)	mm	11.050	11.280	11.280
Draaicirkel buiten (4-wiel besturing)	mm	7.060	7.320	7.320
H Loshoogte (losdeuren)	mm	1.080	1.080	1.080
I Loshoogte (dwarsafvoerband)	mm	990	990	990
tweezijdig verschuifbare dwarsafvoerband (300 mm per zijde)				
Turbo-Vijzels		2	2	2
Windingen op vijzel		2,5	3	3,5
Aantal messen		14	16	18
Toerental Turbo-Vijzel	T/min	20 / 46	20 / 46	20 / 46
(Bij motortoerental 1.900 T/min / 2.100 T/min)				
Volume	m <sup>3</sup>	19	22	25
G Uitkuilhoogte	m	4,8	5,2	5,3
Motor (emissienorm V)	kW / pk	160 / 218 Volvo	160 / 218 Volvo	160 / 218 Volvo
Leeg gewicht basismachine	kg	15.800	16.100	16.350
Technisch toelaatbaar totaalgewicht 25 km/h *	kg	25.900	25.900	25.900

\* Het totaalgewicht kan, op grond van land specifieke regelingen voor het wegverkeer, afwijken.



Model		System 1000+ 3225-25	System 1000+ 3225-27	System 1000+ 3225-29	System 1000+ 3225-32
A Lengte	mm	9.460	9.460	10.600	10.600
F Afstand frees – as	mm	3.300	3.300	3.300	3.300
K Afstand as 1 - 2 / as 2 - 3	mm	2.620 / 1.380	2.620 / 1.380	2.940 / 1.700	2.940 / 1.700
B Breedte	mm	2.550	2.710	2.550	2.550
C Hoogte	mm	3.530	3.580	3.330	3.500
Banden		385/55 R22.5	385/55 R22.5	385/55 R22.5	385/55 R22.5
D Spoorbreedte	mm	2.060	2.060	2.060	2.060
E Buitenmaat wielen	mm	2.450	2.450	2.450	2.450
Draaicirkel buiten	mm	7.700	7.700	8.100	8.100
H Loshoogte (losdeuren)	mm	1.140	1.140	1.050	1.050
I Loshoogte (dwarsafvoerband)	mm	1.060	1.060	970	970
tweezijdig verschuifbare dwarsafvoerband (300 mm per zijde)					
Turbo-Vijzels		2	2	3	3
Windingen op vijzel		3,5	3,5	3	3,5
Aantal messen		18	18	24	27
Toerental Turbo-Vijzel	T/min	20 / 46	20 / 46	19 / 46	19 / 46
(Bij motortoerental 1.900 T/min / 2.100 T/min)					
Volume	m <sup>3</sup>	25	27	29	32
G Uitkuilhoogte	m	5,5	5,5	5,3	5,5
Motor (emissienorm V)	kW / pk	210 / 286 Volvo	210 / 286 Volvo	210 / 286 Volvo	210 / 286 Volvo
Leeg gewicht basismachine	kg	17.250	17.300	17.950	18.250

# SILOKING SelfLine 4.0

Bouwgroepen in detail



## Mengeneheid

Een grote mengvijzel plus een laag toerental staan gelijk aan structuurbehoud – zo luidt de overtuigende vergelijking voor de Turbo-Vijzel. Deze draait behoedzaam langzaam en verplaatst tegelijk bij elke omwenteling veel voer in het mengsel. De Turbo-Vijzel is in grootte en vorm perfect aangepast aan de bakgeometrie en deze heeft exact de afstand tot de bakwand die voor een snelle verwerking van de voercomponenten en een behoedzame menging noodzakelijk is. Nauwkeurige rantsoenen en minder krachtbehoefte zijn het gevolg. De bakafsluiting bij de uitvoerschuiven en de bakwiggen zijn bij de 2-vijzel-modellen standaard uitgerust met SILONOX. (Optioneel uit te voeren: wand, bodem en turbovijzel).

## Frees

De twee meter brede krachtige frees is uitgerust met 42 gebogen en met wolframcarbide gecoate messen en eenzelfde aantal werpschoepen – exact het juiste aantal en met een perfecte plaatsing, die de voerstructuur niet beïnvloedt en tegelijkertijd een hoge afnamecapaciteit waarborgt. Het freeskanaal is vrijwel symmetrisch in het midden van de zelfrijder geplaatst. Dit garandeert een snelle afvoer van het voer, omdat geen risico bestaat voor opstoppingen. Het freeskanaal, met een breedte van 700 mm, zorgt voor een wrijvingloos materiaaltransport.

## Chassis

Het innovatieve 3-punts chassis maakt de SILOKING **SelfLine 4.0** ongekend wendbaar en behendig. Als 3-punts constructie is het stabiele kokerprofielframe torsiestijf en garandeert zo een lange levensduur, evenals het exact afwegen van de voercomponenten. Bij een zeer krappe voertafel kan het voer via twee uitvoerschuiven (Optioneel ook als Heavy Duty uitvoering) ook aan twee kanten tegelijk worden neergelegd – gegarandeerd zonder het overrijden van het voer.

## Aandrijfeenheid

In de SILOKING **SelfLine 4.0** klopt een sterk hart: een 4-cilinder-D5-motor (Compact / Premium) of 6-cilinder-D8-motor (System 500+ / 1000+) uit de emissieklasse IV of V van Volvo. De Volvo motor met hoog koppel is niet alleen enorm sterk en zuinig - door de lange onderhoudsinterval van 1.000 uur is hij ook enorm economisch.

## Cabine en bediening

De ruimtelijke cabine zorgt voor het hoogste niveau aan comfort, ergonomie en veiligheid. Een hoog rij- en bedieningscomfort maakt het werk van de bestuurder niet alleen aangenamer, maar ook aanzienlijk efficiënter. Een uitstekend ruimteaanbod, excellent zicht rondom en optimale bedienbaarheid van de besturing maken het werken met de SILOKING **SelfLine 4.0** tot een genoegen.

## SILOKING Data

Combinatie van draadloze bediening van de weeginrichting en de hydraulische functies met SILOKING Feeding Management:

- ▶ Geïntegreerd in de 7" Display
- ▶ Programmeerweeginrichting als standaard
- ▶ Inclusief SILOKING Feeding Management software (zonder kosten)
- ▶ Bediening van de hydraulische functies, via de multifunctionele armluning



# SILOKING SelfLine 4.0

## Optionele uitvoeringen

Voor elk bedrijf de passende oplossing

### Onafhankelijke wielophanging

Comfortabel rijden ook op slechte wegen

Voor zwaardere transport omstandigheden kunnen de **SelfLine Compact** en de **SelfLine Premium** worden uitgerust met onafhankelijke wielophanging - standaard voor **SelfLine Premium 2215-22**. In combinatie met een stuuruitslag van 45°, evenals groot gedimensioneerde 355/50 R22.5 banden, waarborgt de nieuw ontwikkelde onafhankelijke wielophanging een rustige, stabiele loop van de zelfrijder met een groot volume bij slechte wegomstandigheden, evenals bij lange trajecten op en tussen bedrijven.



### SILOKING Instrooiband

Combinatie tussen voeren en instrooien

De SILOKING instrooiband is de perfecte combinatie tussen instrooien en voeren, door de brede instrooiband, kunnen de ligboxen en strohokken eenvoudig ingestrooid worden.

Het instellen van de hoek en de snelheid van de instrooiband, gebeurt eenvoudig via de multifunctionele armleuning.



### Loskettering

- ▶ Het uitschuifbare loskettering kan in alle posities werken en zorgt voor een gelijkmatige lossing.
- ▶ Met het loskettering links achter kunnen ook grote voerhoevelheden op korte voerpaden gelost worden.
- ▶ Ook het gelijktijdig aan twee zijden lossen, bv. op een bijzonder smal voerpad, is mogelijk.
- ▶ Het opklapbare loskettering dient voor lossen in hogere troggen.

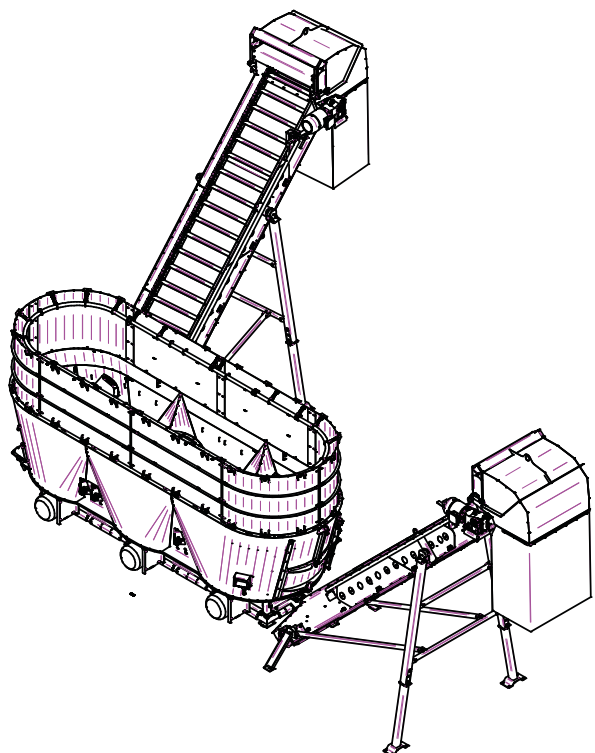


## SILOKING StaticLine Feeding 4.0

Stationaire meng- en doseerinstallaties



StaticLine Feeding 4.0 Premium 2514



StaticLine Feeding 4.0 System 1000+ 4022 met 40 m<sup>3</sup> inhoud, 3 turbovijzels, 3 elektromotoren met 37 kW vermogen en overlaadbanden.

### SILOKING StaticLine Feeding 4.0

Stationaire meng- en doseerinstallaties van 8 m<sup>3</sup> tot 40 m<sup>3</sup> met optionele laad en/of losband

SILOKING StaticLine Feeding 4.0 zijn bij uitstek geschikt voor integratie in interne voersystemen, bijvoorbeeld een stationair voersysteem of een Feed Center.

### Compacte bouwwijze

Bij de SILOKING StaticLine 4.0 Feeding zijn de elektromotor en de aandrijfbak van de mengvijzel direct met elkaar verbonden. Ze bevinden zich onder de mengkuip, dit geeft bescherming tegen vuil en vocht.

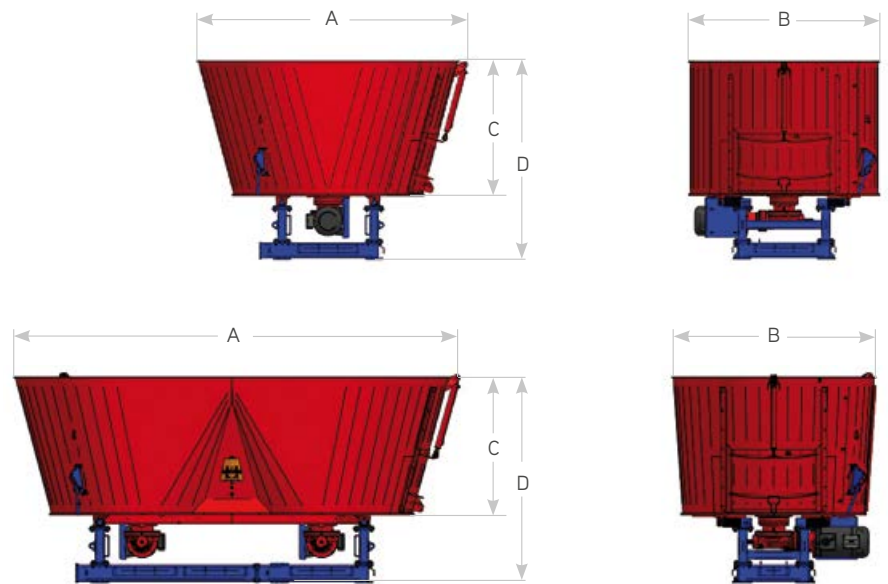
Hierdoor is beladen van alle zijden mogelijk en biedt veel werkruimte rondom de mengkuip. Alle mixers zijn standaard uitgerust met een SILOKING 4-planeten aandrijving, ze hebben een max. draaimoment van 52.000 Nm. In combinatie met de versterkte tandwielen en de 100 % oliesmering biedt de aandrijving een hoge bedrijfszekerheid.

De SILOKING Turbo-Vijzel mengt met een optimaal toerental van 18 T/min, voor het lossen kan de versnelling ingeschakeld worden, deze heeft een toerental van 38 T/min, voor een complete lediging.

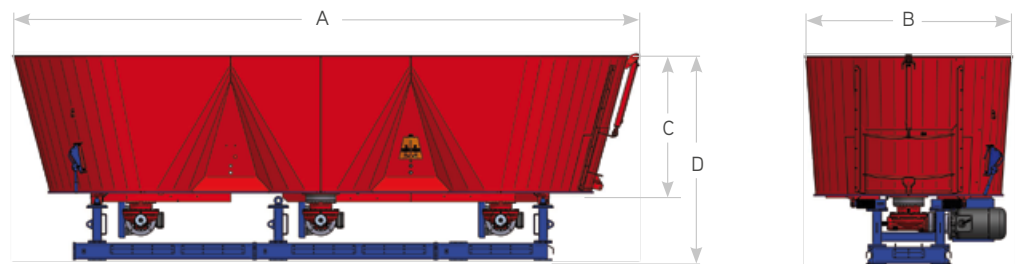
### Compleet of geïntegreerd – u heeft de keuze

SILOKING StaticLine Feeding 4.0 mixers kunnen eenvoudig worden geïntegreerd in een bestaand systeem, of kan als compleet systeem als “plug and play” geleverd worden. Het weegsysteem kan uitgerust worden met een interface module, voor een eenvoudige verbinding met een extern (management)programma.

# Technische gegevens



Model		Compact 1408-8	Compact 1408-10	Compact 1408-12	Compact 1408-14	Premium 2514-14	Premium 2514-16	Premium 2514-18	Premium 2514-20	Premium 2514-22	Premium 2514-25
A Lengte	mm	3.240	3.240	3.240	3.240	5.070	5.070	5.070	5.070	5.070	5.070
B Breedte	mm	2.300	2.300	2.300	2.300	2.320	2.320	2.320	2.320	2.320	2.320
C Laadhoogte	mm	1.605	1.935	2.265	2.595	1.555	1.745	1.945	2.135	2.335	2.625
D Totale hoogte	mm	2.370	2.700	3.030	3.360	2.320	2.510	2.710	2.900	3.100	3.390
Turbo-Vijzels		1	1	1	1	2	2	2	2	2	2
Windingen op vijzel		2	2,5	3	3,5	2	2,5	3	3	3,5	3,5
Aantal messen		6	7	8	9	12	14	16	16	18	18
Toerental Turbo-Vijzel (Mengen/lossen)	T/min	18 / 38	18 / 38	18 / 38	18 / 38	18 / 38	18 / 38	18 / 38	18 / 38	18 / 38	18 / 38
Volume	m <sup>3</sup>	8	10	12	14	14	16	18	20	22	25
Benodigd vermogen	kW	1 x 22	1 x 22	1 x 30	1 x 30	2 x 22	2 x 22	2 x 22	2 x 30	2 x 30	2 x 30
Leeg gewicht	kg	3.050	3.200	3.400	3.550	5.500	5.650	5.800	6.000	6.250	6.450
Laadvermogen	kg	3.200	4.000	4.800	5.600	5.600	6.400	7.200	8.000	8.800	10.000



Model		System 1000+ 4022-22	System 1000+ 4022-25	System 1000+ 4022-30	System 1000+ 4022-35	System 1000+ 4022-40	System 1000+ 4030-30	System 1000+ 4030-35	System 1000+ 4030-40
A Lengte	mm	7.110	7.110	7.110	7.110	7.110	7.970	7.970	7.970
B Breedte	mm	2.320	2.320	2.320	2.320	2.320	2.550	2.550	2.550
C Laadhoogte	mm	1.555	1.755	2.085	2.415	2.745	2.485	2.635	2.785
D Totale hoogte	mm	2.320	2.520	2.850	3.180	3.510	3.250	3.400	3.550
Turbo-Vijzels		3	3	3	3	3	3	3	3
Windingen op vijzel		2	2,5	3	3	3,5	3,5	3,5	3,5
Aantal messen		18	21	24	24	27	27	27	27
Toerental Turbo-Vijzel (Mengen/lossen)	T/min	18 / 38	18 / 38	18 / 38	18 / 38	18 / 38	18 / 38	18 / 38	18 / 38
Volume	m <sup>3</sup>	22	25	30	35	40	30	35	40
Benodigd vermogen	kW	3 x 22	3 x 22	3 x 30	3 x 30	3 x 37	1 x 90	1 x 90	1 x 110
Leeg gewicht	kg	8.650	8.980	9.450	9.880	10.250	9.100	9.350	9.700
Laadvermogen	kg	8.800	10.000	12.000	14.000	16.000	12.000	14.000	16.000



## SILOKING StaticLine Biogas 4.0

Stationaire meng- en doseerinstallaties

### SILOKING StaticLine Biogas 4.0

Stationaire meng- en doseerinstallaties van 9 m<sup>3</sup> tot 80 m<sup>3</sup> volume van de mengkuip

SILOKING StaticLine Biogas 4.0 is ontwikkeld voor vergistingsinstallaties welke grote waarde hechten aan, een hoge gasopbrengst en een laag energieverbruik.

### Verkleinen, Mengem, Opslaan, Doserem

SILOKING meng- en doseerinstallaties snijden lang product, zorgen voor een homogene menging, slaan voorraad product op en garanderen met een passende invoertechniek een precies en storingsvrije invoer van mengvoeder in de vergister.

Het invoersysteem draait betrouwbaar en is vrij van torsie. Alle delen welke in contact komen met voer zijn vervaardigd uit edelstaal.

### Standaard SILONOX

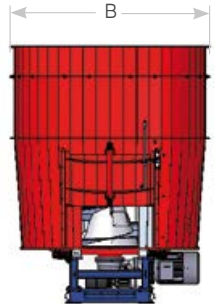
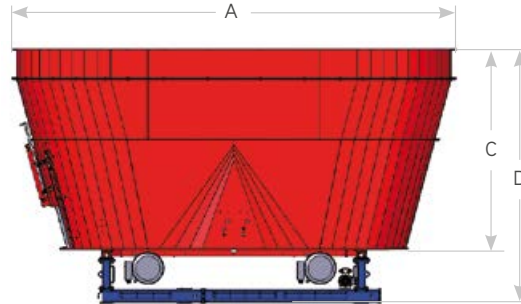
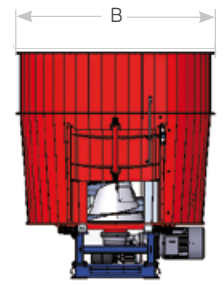
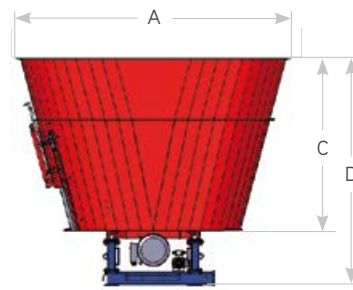
De mengtrommel bestaat standaard volledig uit SILONOX. Om de trommelwand en bodem tegen zuren en slijtage te beschermen zijn deze standaard uitgevoerd met SILONOX. SILONOX bestaat uit een edelstaallegering met een buitengewoon laag slijtagebeeld tevens is het zuur- en korrosiebestendig. Optioneel kan ook de mengvijzel volledig van SILONOX worden uitgevoerd.

### Precieze planning, modulaire bouwwijze en eenvoudige montage

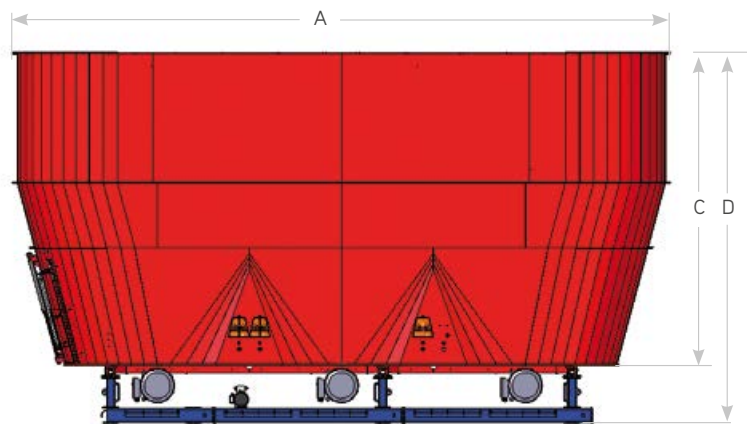
SILOKING Meng- en doseerinstallaties worden in constructie en uitrusting aan de omstandigheden en eisen ter plaatse aangepast. Nauwkeurige planning, exacte tekeningen en complete dokumentatie behoren tot een professionele ondersteuning, gericht met een blik op brandvoorschriften en bouwtechnische vereisten. De montage ter plaatse wordt door de eenvoudige constructie en voorgemonteerde bouwgroepen aanzienlijk vereenvoudigd.



# Technische gegevens



Model		Compact 1509-9	Compact 1509-12	Compact 1509-15	Premium 4018-18	Premium 4018-25	Premium 4018-30	Premium 4018-40
A Lengte	mm	3.390	3.620	3.850	5.830	6.100	6.285	6.285
B Breedte	mm	2.795	2.795	2.795	2.795	2.795	2.795	2.795
C Laadhoogte	mm	1.560	1.990	2.420	1.560	1.990	2.420	3.225
D Totale hoogte	mm	2.325	2.755	3.185	2.325	2.755	3.185	3.990
Mengvijzels		1	1	1	2	2	2	2
Aantal messen		6	6	6	12	12	12	12
Volume	m <sup>3</sup>	9	12	15	18	25	30	40
Benodigd vermogen	kW	1 x 22	1 x 22	1 x 30	2 x 22	2 x 22	2 x 30	2 x 37
Leeg gewicht	kg	3.250	3.500	3.750	6.900	7.200	7.600	8.300
Laadvermogen	kg	3.600	4.800	6.000	7.200	10.000	12.000	16.000



Model		System 1000+ 8050-50 HD	System 1000+ 8050-60 HD	System 1000+ 8050-80 HD
A Lengte	mm	8.685	8.685	8.685
B Breedte	mm	2.795	2.795	2.795
C Laadhoogte	mm	2.710	3.160	4.110
D Totale hoogte	mm	3.475	3.925	4.875
Mengvijzels		3	3	3
Aantal messen		18	18	18
Volume	m <sup>3</sup>	50	60	80
Benodigd vermogen	kW	3 x 30	3 x 37	3 x 37
Leeg gewicht	kg	12.500	13.800	16.500
Laadvermogen	kg	20.000	24.000	32.000

# SILOKING StaticLine 4.0

Bouwgroepen in detail



## Mengeenheid

SILOKING trommelgeometrie en Turbo-Vijzel zijn perfect op elkaar afgestemd en zorgen zo voor korte mengtijden met een optimaal structuurbehoud. De gekante trommelvorm remt het voer in de rondgaande beweging af en ondersteunt daarmee de verticale mengwerking. Scherpe Xs-messen snijden lange voerproducten met een minimaal vermogen.



## Aandrijfeenheid

De aandrijving met 4 planeten en 100 % oliesmering zorgen voor een hoge betrouwbaarheid onder extreme belasting. De mengvijzels worden aangedreven door elektromotoren, deze worden direct onder de mengkuip gemonteerd. Deze elektromotoren worden aangestuurd door een frequentieregelaar, hierdoor worden de vijzels langzaam ingeschakeld en bij volledige snelheid draaien ze altijd met een optimaal toerental.



## Zuurbestendige weegstaven

De weegstaven zijn bevestigd aan het torsie vrije frame, hierdoor worden onjuiste waarden voorkomen en wordt altijd het juiste gewicht weergegeven.

De weegstaven zijn vervaardigd uit zuurbestendig materiaal, in combinatie met een stofkap zorgt dit voor een lange levensduur.



## Schakelkast – klaar om te installeren

De elektrische installatie van de stationaire installatie, zoals de frequentieregelaar, aardlekschakelaars etc., is gemonteerd in een geventileerde schakelkast. SILOKING levert deze speciale schakelkast als optie. Speciale klantwensen en/of aanpassingen kunnen klant specifiek worden geïnstalleerd.



## SILONOX

De bijzonder robuuste constructie met zuurvaste SILONOX bouwgroepen uit een wrijfvaste edelstaallegering maakt juist dit systeem ideaal inzetbaar voor de hoge doorstroomcapaciteiten en capaciteitspieken binnen het bereik voor voeren en biogas. De SILONOX slijtplaten op de Turbo-Vijzel is corrosievast en gelijktijdig extreem slijtvast – exact daar, waar de belasting het hoogst is! De mengvijzel kan optioneel compleet uit SILONOX worden vervaardigd.



# SILOKING StaticLine 4.0

## Optionele uitvoeringen

Voor elk bedrijf de passende oplossing

### StaticLine Feeding 4.0

#### Variabele positie van de transportbanden

De transportband kan eenvoudig bij de losdeur geplaatst worden, doordat de **StaticLine 4.0** rondom van iedere zijde toegankelijk is. De transportband vervaardigd uit rubber benodigd een elektrische aandrijving met frequentieregelaar. Dit zorgt voor een stille werking en laag slijtagebeeld.



### StaticLine Biogas 4.0

#### Perfekte inbrengtechniek passend voor elke installatie!

- ▶ **Vertikale inbreng**  
De inbreng direct van boven is zeer eenvoudig en slijtvast.
- ▶ **Schuine inbreng**  
De inbrengvijzel heeft een progressieve stijging. De inbreng schuin van boven heeft een kleinere stromingsweerstand in de fermenter.
- ▶ **Hoge inbreng**  
De inbreng via een hoge inbreng is voorzien van speciale overgave-schoepen aan de vijzeleinden.
- ▶ **Pomptechniek**  
Verschillende pomptechnieken kunnen aan de **StaticLine** gemonteerd worden, hiermee biedt SILOKING een totaalconcept aan.



### Verdere toepassingsmogelijkheden

#### SILOKING StaticLine

- ▶ **Afvalverwerkers en voercentra**  
Vanwege de hoge doorvoersnelheden en de hoge eisen welke worden gesteld door voercentra en afvalverwerkers heeft SILOKING een zware transporteur ontwikkeld. De transporteur kan optioneel vervaardigd worden uit SILONOX. Door zijn breedte van 1.200 mm zorgt de transporteur voor een hoge capaciteit.
- ▶ **Composteringen**  
De SILOKING transportbanden kunnen tevens voor andere doeleinden worden gebruikt, zoals bijvoorbeeld bij composteringen.
- ▶ **Industriële substraatbewerking**
- ▶ **Industriële productie van diervoeders**





## Know-how en competentie voor iedereen!

In het SILOKING Verkoop & Training Center met de modernste uitrusting worden regelmatig scholingen en informatiesessies voor dealers, monteurs en boeren georganiseerd. Ook bezoekersgroepen zijn in het Verkoop & Training Center altijd hartelijk welkom!

### SILOKING Verkoop & Training Center

Salzburger Straße 1 | 84529 Tittmoning - Kirchheim | Germany

Tel. +49 8683 8984-0 | Fax +49 8683 8984-55

E-Mail [mayer@siloking.com](mailto:mayer@siloking.com)

### SILOKING Mayer Maschinenbau GmbH

Kehlsteinstraße 4 | 84529 Tittmoning | Germany

Tel. +49 8683 8984-0 | Fax +49 8683 8984-55

E-Mail [mayer@siloking.com](mailto:mayer@siloking.com)

### Bromach bv

De Werf 1 | 8401-JE Gorredijk | Netherlands

Tel. +31 513 481070

E-Mail [info@bromach.nl](mailto:info@bromach.nl)

**SILOKING** eenvoudig  
intelligent  
voeren

[www.siloking.com](http://www.siloking.com)

**bromach**

[www.bromach.com](http://www.bromach.com)