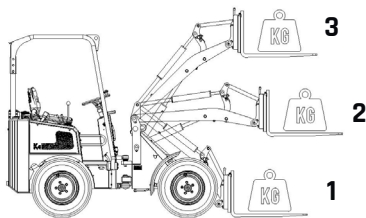
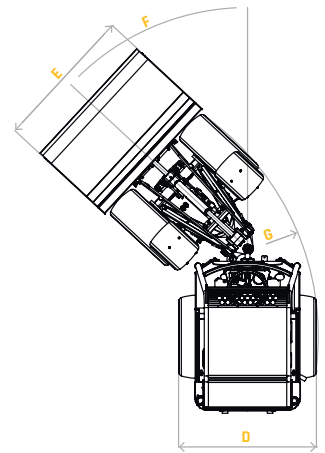
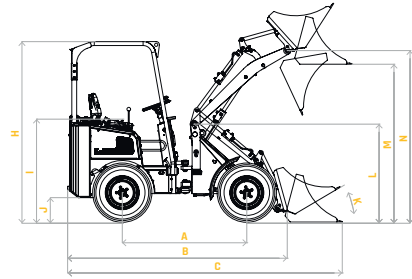


KM 180

KM180

KM180TE

mm	Wielbasis	A	1770	1850
mm	Totale lengte zonder bak	B	2990	3240
mm	Totale lengte met bak	C	3800	4075
mm	Totale breedte	D	1135/1400	1135/1400
mm	Breedte bak	E	1400/1500	1400/1500
°	Maximale draaihoek	F	50	50
mm	Draaicirkel buitenkant	G	2760	2760
mm	Hoogte Rolbeugel /Hoogte ROPS-FOPS	H	2300/2380	2300/2380
mm	Zithoogte	I	1340	1340
mm	Bodemvrijheid	J	335	335
°	Inkiephoek vanaf grondvlak	K	30	30
mm	Hoogte giekscharnier	L	1335	1365
mm	Overlaadhoogte	M	2230	2490/3140
mm	Max. hoogte scharnier aanpik	N	2405	2660/3310
L	Inhoud brandstoftank		45	45
	Type dieselmotor (Yanmar)		3TNV86CT	3TNV86CT
kw/pk	Motorvermogen		32.4/43	32.4/43
	Aantal cilinders		3	3
	Aandrijfhydrauliek		plunjerpomp	plunjerpomp
	Wiel aandrijving		plunjer motor	plunjer motor
L/min	Debiet werkhydrauliek		50	50
bar	Werkdruk hydrauliek		180	180
kg	Rijklar gewicht zonder hulpstuk		1800	2200
kg	Hefkracht		1400	1300
kg	Uitbreekkracht		1250	940
km/h	Rijsnelheid		20	20



	1	2	3
KM 180 niet geknikt	1470	1180	880
KM 180 TE niet geknikt Telescooparm ingeschoven	1240	1150	820
KM 180 TE niet geknikt Telescooparm uitgeschoven	880	710	610

Gegevens onder voorbehoud Gebroeders Geens (01-2021)

