

 **KNIKMOPS**  
ENGINEERED TO PERFORM

# KM 235

TECHNISCHE GEGEVENS



**GEBROEDERS  
GEENS**

POWERFULL INNOVATIONS

Gebroeders Geens NV  
Industriezone De Kluis  
Hinnenboomstraat 5  
2320 Hoogstraten, België

T: +32 (0)3 314 79 30  
T: +32 (0)3 297 29 30

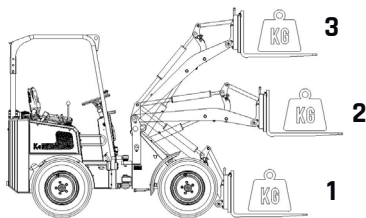
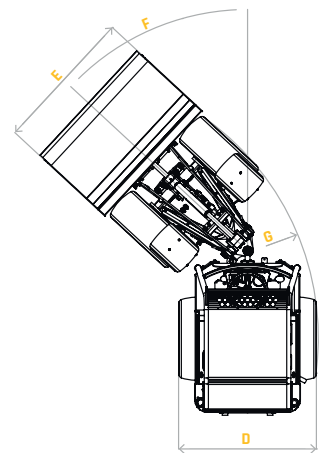
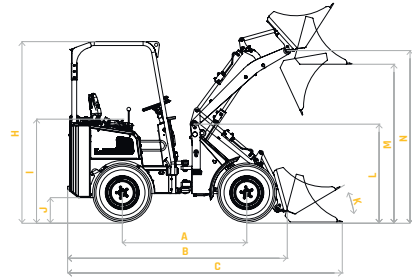
info@knikmops.be  
www.knikmops.be



# KM 235

KM235

mm	Wielbasis	A	1875
mm	Totale lengte zonder bak	B	3180
mm	Totale lengte met bak	C	3980
mm	Totale breedte	D	1180/1520
mm	Breedte bak	E	1500/1700
°	Maximale draaihoek	F	50
mm	Draaicirkel buitenkant	G	2800
mm	Hoogte Rolbeugel /Hoogte ROPS-FOPS	H	2220/2430
mm	Zithoogte	I	1425
mm	Bodemvrijheid	J	360
°	Inkiephoek vanaf grondvlak	K	30
mm	Hoogte giekscharnier	L	1410
mm	Overlaadhoogte	M	2480
mm	Max. hoogte scharnier aanpik	N	2650
L	Inhoud brandstoftank		60
	Type dieselmotor (Kubota)		V1505
kw/pk	Motorvermogen		19/25
	Aantal cilinders		4
	Aandrijfhydrauliek		plunjerpomp
	Wiel aandrijving		plunjer motor
L/min	Debiet werkhydrauliek		63
bar	Werkdruk hydrauliek		180
kg	Rijklaar gewicht zonder hulpstuk		2250
kg	Hefkracht		1800
kg	Uitbreekkracht		1440
km/h	Rijsnelheid		20



	<b>1</b>	<b>2</b>	<b>3</b>
.....			
KM 235 niet geknikt	2140	1360	1020
.....			

Gegevens onder voorbehoud Gebroeders Geens (03-2022)

