

TH-serie

TH6.36 | TH7.32 | TH7.37 | TH7.42 | TH9.35



Vijf TH-modellen, talloze toepassingen.

Bij New Holland luisteren we naar onze klanten. Wij begrijpen dat de vraag naar verreikers varieert van een exemplaar om grote balen op te pakken, te vervoeren en te stapelen, tot een wendbare machine voor dagelijks gebruik op de veehouderij – en alles daartussenin. Met de TH-serie biedt New Holland een verreiker op maat van elke specifieke behoefte. Ieder modelnummer geeft een globale indicatie van zijn maximale hefhoogte en hefvermogen. Zo heffen TH6.36-modellen tot 6,10 m hoog met een vermogen van 3.600 kg, en werkt de TH9.35 tot een hoogte van 9,10 m met een hefvermogen van 3.500 kg. Zij voldoen aan de Fase V-emissienormen en de combinatie van verbeterde prestaties en zuinigheid leidt tot meer comfort en lagere bedrijfskosten. De nieuwe cabine vormt de nieuwe maatstaf voor stilte en comfort. Afhankelijk van de markt kunt u kiezen uit verschillende types aanhangerkoppelingen en een hydraulische remaansluiting. De topklasse onderhoudsintervallen van 1.000 uur verlengen de levensduur van uw investering.

Nieuwe TH-serie, zo goed als goud

De verreikers van New Holland leveren al ruim 20 jaar een ongeëvenaarde combinatie van prestaties, betrouwbaarheid en betaalbaarheid. De machines van de nieuwe TH-serie beschikken over een opvallende gele en grijze uitstraling, die het belang voor de oogst en de fourage sector weerspiegelt, vandaar de associatie met deze productlijnen.



De kenmerken van de Plus-modellen omvatten:

- luchtgeveerde stoel
- op armleuning gemonteerde joystick
- HVAC-ventilatiesysteem
- hydraulische snelkoppeling
- verlichting achterzijde cabine
- telescopische stuurkolom
- onderhoudsintervallen van 1.000 u

De kenmerken van de Elite-modellen omvatten:

- hydraulische drukaflaat
- op armleuning gemonteerde joystick
- verlichting achterzijde cabine en giek
- verwarmde luchtgeveerde stoel
- automatische uitlijning stuursysteem
- elektrische aansluitingen achter
- max. snelheid 40 km/u
- onderhoudsintervallen van 1.000 u
- 160 l/min variabele debietpomp



Model	Max. hefhoogte	Max. hefvermogen	Vermogen
	m	kg	pk
TH6.36 Plus	6,1	3600	133
TH7.32 Plus	7,0	3200	133
TH7.37 Plus	7,0	3700	133
TH7.42 Plus	7,0	4200	133
TH9.35 Plus	9,1	3500	133
TH6.36 Elite	6,1	3600	145
TH7.37 Elite	7,0	3700	145
TH7.42 Elite	7,0	4200	145
TH9.35 Elite	9,1	3500	145

Plus- en Elite-modellen

De Plus- en Elite-modellen zijn gericht op de meest veeleisende bestuurders die te allen tijde maximale productiviteit en comfort vereisen. Deze machines produceren een maximaal vermogen van respectievelijk 133 en 145 pk, met een Fase V, 4,5-liter NEF-motor, en zijn beide uitgerust met nieuwe 6V-3A PowerShift™-transmissies. De transmissie van de Plus-modellen beschikt over twee schakelmodi: Manueel en Semi-automatisch. Die van de Elite-modellen beschikt over drie modi: Manueel, Semi-automatisch en Volautomatisch. De transmissiemodi maken de Plus- en vooral de Elite-modellen uitermate geschikt voor transportwerkzaamheden, en het sleepvermogen met een geremde aanhangwagen bedraagt maar liefst 20 ton. Op Elite-modellen wordt de Powershuttle voor- en achteruit bediend via de knoppen op de hoofdjoystick, of via een optionele op de stuurkolom gemonteerde shuttle-hendel.

Meer keuze, meer productiviteit.

Op verzoek van de klant en naar aanleiding van de vraag naar maximalisering van de productiviteit bestaat het TH-productaanbod uit vijf modellen met een totaal van negen varianten, met drie modellen in de belangrijke 7 m-categorie. De Elite-modellen zijn uitgerust met 145 pk-motoren, 6x3 PowerShift™-transmissies met drie schakelmodi, variabel-debietpomp en een op de stoel gemonteerde joystick; de Plus-modellen beschikken over 133 pk-motoren en 6x3 PowerShift™-transmissies met twee schakelmodi en een variabel-debietpomp. Alle versies zijn beschikbaar met de nieuwe geavanceerde hydraulische functies. De nieuwe TH-serie is het resultaat van jaren van ontwikkeling, investeringen en feedback van klanten.

Superieur zicht en comfort

De nieuwe TH-serie is uitgerust met een geavanceerd cabinedesign dat meer comfort, betere geluiddemping en zicht biedt, voor maximale productiviteit te allen tijde. Het zicht is verbeterd dankzij een lager ontwerp van de motorkap aan de rechterkant van de cabine. De ledverlichtingsoptie genereert tot 25.000 lumen gecombineerd lichtvermogen voor licht in de duisternis en meer veiligheid en productiviteit.

Hogere kwaliteit

De TH-verreikers beschikken voortaan over een dubbele, U-vormige, met robotgelaste giek die uitermate stijf en duurzaam is. Het H-vormige ladderchassis heeft een enorme torsiekracht en werd ontwikkeld voor de meest veeleisende toepassingen. New Holland streeft naar een voortdurende verbetering van de kwaliteit en investeerde in een nieuwe, speciale TH-productielijn.

Gemoedsrust

Uitvaltijd is de grootste vijand van productiviteit: daarom werden alle TH-verreikers ontworpen voor minimaal routineonderhoud en optimale betrouwbaarheid. De dagelijkse controles en het routineonderhoud werden vereenvoudigd voor een nog vlottere werking van uw TH met 1.000 uur lange onderhoudsintervallen.

6,1 m - 9,1 m max. bereik

Automatisch omkeerbare ventilator

Fase V ECOBlue™
HI-eSCR 2-motor, tot 145 pk

Onderhoudsintervallen van 1.000 u

Optioneel drie stuurmodi
met zelfuitlijning





Meer zien voor meer productiviteit.

New Holland benutte zijn erkende expertise in cabineontwerp voor het ontwerp van de cabine met 360° zicht. Met toonaangevende ruimte en comfort biedt de cabine uitstekend zicht rondom, met ongeëvenaard zicht over de voorkant van de volledig neergelaten vorkdrager/vorken. Tijdens werkzaamheden met de lader verhoogt dit extra zicht de productiviteit en bespoedigt eveneens het wisselen van de werktuigen.

Meer glas, schitterend zicht

Uitvoerig onderzoek bij New Holland leidde tot de ontwikkeling van de 360° Vision-Cabine. Het belangrijkste doel was de dode hoeken op de voorkant van de giek te verminderen, vooral als de giek volledig omhoog of omlaag werd gebracht. Door een brede en diepe voorruit te combineren met smalle "A"-stijlen, gaat het zicht vanuit de bestuurdersstoel er met grote stappen op vooruit. Dankzij het nieuwe ontwerp van de motorkap is het zicht aan de rechterkant verbeterd en met meer dan 9% vergroot.

Ontworpen voor een laag geluidsniveau

De beste manier om geluid te verminderen is door de bronnen te verwijderen. Door een aantal designontwikkelingen te combineren bedraagt het geluidsniveau in de cabine van de TH slechts 71 dBA. Cruciaal voor het lage geluidsniveau zijn de met ECOBlue™ HI-eSCR 2 uitgeruste motoren. Deze zuiver draaiende motoren bieden eveneens een bijzonder laag geluidsniveau voor omstanders.





Cabine en bedieningen

- Alle modellen zijn uitgerust met een op de armleuning van de stoel gemonteerde elektronische joystick
- Versnellingskeuze, neutraal, ont koppeling, shuttle-transmissie vooruit/achteruit, giek en 3e of 4e hydraulische functie worden met de joystick bediend
- Op Elite-modellen is een op de stuurkolom gemonteerde shuttle-hendel optioneel verkrijgbaar
- De hoek en de afstand van het stuurwiel zijn regelbaar
- De verwarmde, luchtgeveerde stoel is standaard

Acht luchtroosters voor comfort

- Krachtige airconditioning voor een hele dag comfort
- Acht verstelbare luchtroosters richten warme of koele lucht waar nodig
- De cabine is ook uitgerust met voor- en achterrauten die opengaan voor frisse lucht



Nieuwe LED-lampen

- Krachtig LED-verlichtingspakket nu verkrijgbaar als optie
- Iedere LED-lamp genereert 2.500 lumen
- In totaal bieden 10 LED-lampen zicht rondom voor meer veiligheid en productiviteit
- Er kunnen max. 5 naar voor, 3 naar achter en 2 naar de zijkant gerichte LED-lampen worden aangebracht



- Een schakelaar voor vooruit/achteruit rijden is op de joystick gemonteerd
- De stuurkolom op de Plusmodellen kan zowel in de hoogte versteld als gekanteld worden
- De luchtgeveerde stoel is standaard op de Plusmodellen. De luchtgeveerde stoel kan op alle modellen uitgerust worden met stoelverwarming



Beste armleuning voor maximaal comfort en ergonomie

- De nieuwe armleuning biedt het allerbeste comfort voor arm en pols bij het gebruik van de joystick
- Alle belangrijkste giek- en machinebedieningen zitten heel dicht bij de bestuurder en zijn ondergebracht in een comfortabel toetsenblok op de armleuning
- Een ergonomische encoder maakt het mogelijk om parameters in te stellen en communiceert met het nieuwe InfoView™-scherm
- Een nieuw toetsenblok bevat alle voornaamste bedieningen van de intelligente hydraulische functies, shuttle, motortoerenmanagement, beheer van hydraulisch vermogen, agressiviteit van de giek, achteruitcamera en verschillende werkmethoden



Nieuw InfoView™ LCD 7"-display

Nog nooit was het zo eenvoudig om alle parameters op uw machine te regelen. Elke instelling en alle info ziet u in een oogopslag op een gebruiksvriendelijk 7"-scherm. Alle parameters zijn buitengewoon duidelijk en goed zichtbaar, om u de beste rij-ervaring te verzekeren. Het InfoView™-scherm omvat ook de achteruitcamera die automatisch wordt geactiveerd als u overschakelt in achteruit.



Meer veiligheid

De nieuwe TH is uitgerust met een nieuw lastmomentindicatiesysteem (LMI) met leds en een stabiel risiconiveau. De LMI waarschuwt de bestuurder als de machine de maximaal toegestane lastconditie bereikt, door de belasting op de achteras te controleren. Het nieuwe systeem is nu leverbaar met een stabiel signaal en ledlampjes die het kantelrisico aanduiden op een schaal (groen = geen risico, rood = hoog risico dat de machine kantelt en het hydraulische systeem wordt geblokkeerd).



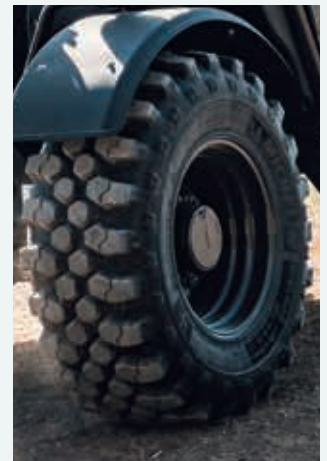
Schone prestaties. Productiviteit met een snel reactievermogen.



Duurzame Landbouwtechnologie



TH-verreikers worden aangedreven door Fase V-conforme 4-cilindermotoren van 4,5 liter, in eigen huis geproduceerd bij FPT Industrial. Deze uitzonderlijk schoon draaiende motoren die hun sporen verdienen op de New Holland T6- tractormodellen, zijn uitgerust met ECOBlue™ HI-eSCR 2 technologie, bieden toonaangevende onderhoudsintervallen van 1.000 u en bewezen hun zuinigheid en betrouwbaarheid. Het nominale vermogen bedraagt 131 pk voor de TH Elite en 121 pk voor de andere modellen. Deze cijfers stijgen naar 133 en 145 pk bij een motortoerental van 1.800 tpm. Om het vermogensverlies tot een minimum te beperken werd het motorvliegwiel rechtstreeks met de transmissie verbonden via een robuuste koppelvormer van 280 mm, een tussenbak die het vermogen aan de voor- en achteras doorgeeft. TH Elite-modellen behalen een maximale transportsnelheid van 40 km/u en zowel de Elite- als overige modellen zijn uitgerust met een transportmodus die, bij handmatige inschakeling, de giekwerking automatisch vergrendelt. De transportmodus voorkomt ook dat de vierwiel- of zijdelingse besturing ingeschakeld wordt, zodat enkel met de vooras kan worden gestuurd.



Omkeerbare ventilatoren houden alles koel

- De hoofdventilator van de motorradiator keert iedere 6 minuten gedurende 15 seconden van richting
- Stof en vuil worden uit het koelsysteem van de motor, de oliekoelers en de tussenkoeler geblazen
- Dezelfde cyclus wordt door twee elektrische ventilatoren gevolgd om de airconditioning, brandstofkoeler en transmissieradiatoren te reinigen

Grotere banden, meer keuze

- TH-verreikers zijn uitgerust met 460/70R24-banden
- Bredere 500/70R24-banden zijn als optie beschikbaar
- De bodemvrijheid op het laagste punt onder de assen bedraagt een ruime 415 mm
- Industriële banden zijn nu beschikbaar in de maat 460 mm



De TH 6x3-transmissie houdt het simpel

- De bestuurder kiest de versnellingen via de knoppen op de joystick
- Nieuwe overbrengingsverhoudingen leiden tot enorm verbeterde prestaties heuvelopwaarts en het trekken in hogere transportversnellingen
- Soepel schakelen tussen voor- en achteruit gebeurt via de hendel op de stuurkolom
- Beduidend soepeler schakelen en accelereren zijn het resultaat van de nieuwe transmissie
- Handmatige versnellingskeuze houdt het simpel

TH Plus en Elite 6x3-transmissie uitgerust met automatische modi

- Plus-modellen zijn uitgerust met een 6Vx3A PowerShift™-transmissie met twee modi: Manueel en Semi-automatisch
- De Semi-automatische modus, die werkt in versnellingen 4, 5 en 6, is bijzonder geschikt voor transport
- Bij inschakeling selecteert hij de meest geschikte versnelling ten opzichte van het motortoerental en de rijsnelheid
- Het trekvermogen bedraagt 20 ton met een geremde aanhangwagen
- Elite-modellen zijn uitgerust met de nieuwe 6x3-transmissie met drie modi: Manueel, Semi-automatisch, Volautomatisch
- De Volautomatische modus is actief tussen de versnellingen 2-6 voor geweldige prestaties op de weg; de Semi-automatische modus werkt tussen de versnellingen 2-4 voor maximale productiviteit op het erf en in krappe ruimtes
- Memory shuttle op de Elite-modellen onthoudt de laatst gebruikte voor- en achteruitversnellingen als van richting wordt veranderd
- Kies tussen 3 rijmodi: de transport-, lader- of hanteringsmodus



Continue 4WD en automatische tractiecontrole

- Alle TH-modellen zijn standaard uitgerust met continue 4WD
- Ook zijn alle modellen standaard voorzien van assen met differentieel met beperkte slip
- Het differentieel stuurt tot 45% van het beschikbare koppel door de as, zodat het wiel met de grootste tractie constant vermogen krijgt

Hydraulische natte schijfremmen

- Gesloten natte schijfremmen op beide assen van de TH zijn ontworpen voor een minimum aan onderhoud en hogere transportsnelheden
- Het hydraulische remcircuit voor de aanhangwagen wordt met de remmen van de TH verbonden, voor extra veiligheid
- De parkeerrem* wordt steeds automatisch geactiveerd wanneer de motor wordt uitgeschakeld; hij kan handmatig ingeschakeld worden via de shuttle-hendel op de stuurkolom of een op het dashboard gemonteerde schakelaar

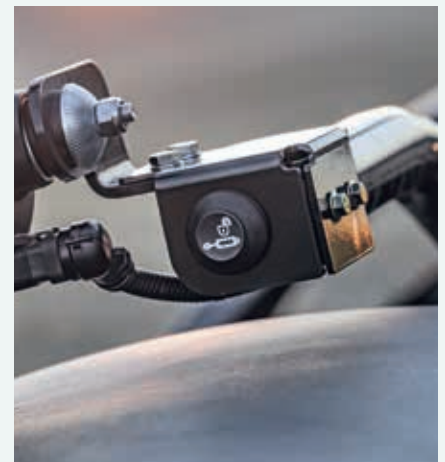
* SAHR-systeem (Spring Applied Hydraulic Release)

Wendbaarheid en besturingsmodi

- Wanneer de vierwielbesturing ingeschakeld is, draaien TH-verreikers in een straal van slechts 3,9 m
- In de transportmodus kan alleen tweewielbesturing geselecteerd worden
- De TH Elite-modellen beschikken over zelfuitlijnende wielen wanneer u omschakelt tussen vierwiel-, voorwiel- en zijwaartse besturing; deze functie is als optie leverbaar op Plus-modellen

Krachtige hydrauliek voor snelle werkcycli.

Een efficiënte hydrauliek is doorslaggevend voor de productiviteit van een verreiker. Dit gaat verder dan alleen de pompcapaciteit; efficiënt gebruik van de beschikbare olie, geoptimaliseerde cilindergroottes en effectieve regelkleppen leveren allemaal een bijdrage aan het totaalrendement. De nieuwe TH-modellen profiteren van 20 jaar ontwikkeling van New Holland-verreikers. Daarbij verbetert bijzondere aandacht voor het ontwerp van het hydraulische circuit niet enkel de cyclustijden, maar zorgt er ook voor dat de verreiker even goed blijft presteren in veeleisende omstandigheden, zoals extreme hitte. Voor de bediening van vooraan bevestigde werktuigen kunnen tot twee hydraulische functies vooraan uitgerust worden (optie), compleet met kleppen en wissels. Ook zijn extra hulpleidingen achter leverbaar.



Variabele pomp levert hoog debiet bij laag motortoerental

- TH Plus-modellen hebben een hoogwaardige variabel-debietpomp van 140 liter, Elite-modellen bieden de optie om de pompopbrengst te verhogen tot maximaal 160 l/min. Dit levert een verbetering van de cyclustijden op van tot 25%
- De pomp levert een gegarandeerd hoog debiet bij elk toerental, maar schakelt zichzelf ook uit indien niets van het systeem gevraagd wordt
- Zo wordt meer motorvermogen naar de transmissie omgeleid; bijzonder handig tijdens transport of bij het oprijden van een voerkuil

Externe overdrukschakelaar

- Verander snel en eenvoudig van werktuig buiten de cabine, door op de extra overdrukschakelaar te drukken die boven het voorspatbord zit

Modellen		TH6.36	TH7.32	TH7.37	TH7.42	TH9.35
Hydraulische cyclustijden (ongeladen)						
Heffen	(seconden)	6,7	6,7	6,7	6,7	6,7
Dalen	(seconden)	5,2	5,2	5,2	5,2	5,2
Uitstrekken	(seconden)	5,2	6,2	6,2	6,2	7,9
Intrekken	(seconden)	3,7	4,5	4,5	4,5	6,3
Uitstorten grijpemmer	(seconden)	2,8	2,8	2,8	2,8	2,8
Ophalen grijpemmer	(seconden)	2,9	2,9	2,9	2,9	2,9



Hydraulisch systeem met hoge opbrengt voor de beste tijden

Om de productiviteit te verhogen zijn alle TH Elite-modellen nu beschikbaar met de nieuwe hydraulische pomp van 160 l/min. Deze pomp verkort de cyclustijd bij het heffen en dalen met ongeveer 25%, om de klus sneller te klaren.



Aanpasbare agressiviteit van de giek

Pas de gevoeligheid van de joystick aan voor verschillende bestuurders en toepassingen. U kunt kiezen tussen lage gevoeligheid bij het bedienen van de giek met een lange joystick-beweging voor precisietaken, of de hoge gevoeligheid die ideaal is om zo snel mogelijk te werken.



Vorkheftruckmodus

De nieuwe vorkheftruckmodus helpt u eenvoudiger te stapelen dankzij het automatisch in- en uitschuiven bij het heffen dat door de bestuurder wordt bediend om de verticale stand te bereiken.



Actief bakschudden

Deze nieuwe functie vergemakkelijkt uw dagelijks werk en verbetert het rijcomfort van uw TH. Voortaan is het ook mogelijk om automatisch bakschudden te activeren, voor minder inspanning en efficiënter lossen.

Beheer van het hydraulisch vermogen

Bij het verwerken van zwaar los materiaal is een constant hydraulisch vermogen essentieel. Daarom zijn de nieuwe TH-verreikers uitgerust met hydraulisch power management dat automatisch de motorsnelheid verhoogt wanneer zware lasten gedetecteerd worden.

Kracht door design.

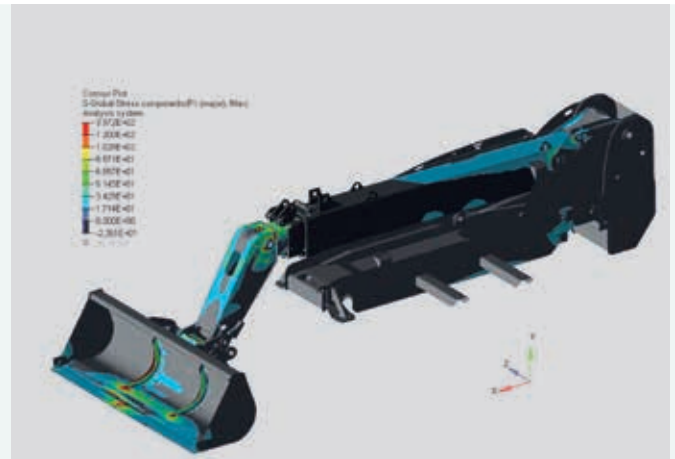
New Holland gebruikt state-of-the-art productietechnieken en investeerde miljoenen in de productielijn van de TH-modellen. Robotlassen behoort tot de belangrijkste productieprocessen en zorgt voor constante kwaliteit tijdens de constructie van chassis en giek.

- Hydraulische dempers aan het einde van de slag zorgen ervoor dat de giek soepel in- en uitschuift
- Deze demping beschermt ook bestuurder en giek tegen schokken
- Dankzij de gewichtsverdeling van 40/60 is extra contragewicht overbodig
- Uitstekende stabiliteit en tractie in beladen toestand
- Sterker chassis dankzij de ingebouwde massa
- Dankzij de montagehoek van 45° van de mastkop kunnen schuren tot de nok gevuld worden
- Een kantelhoek van 142° is standaard op Plus en Elite
- De verreiker kan uitgerust worden met een manueel of hydraulisch snelwissel slot



Giekconstructie

- De giek is gebaseerd op dubbele, U-vormige secties van 10 - 12 mm dik
- Robuuste pennen zorgen voor optimale duurzaamheid
- De slijtkussens van de giek zijn eenvoudig te verstellen
- Borstels aan de giek voorkomen dat vuil de schuifgedeelten binnendringt



Hefgeometrie

- De hoofdhefcilinder werd onder de giek geplaatst
- Compensatiecilinders van de giek zijn vervangen door een automatisch nivelleringsysteem van het werktuig
- Dankzij een positie-sensor wordt de nivellering van de bak elektronisch aangepast om altijd de volledige bakcapaciteit te benutten, zonder verliezen
- Dit nieuwe systeem is makkelijk te bedienen en minder vermoeiend voor de bestuurder, en verlaagt onderhoudskosten en -tijd vanwege het verwijderen van de compensatiecilinder



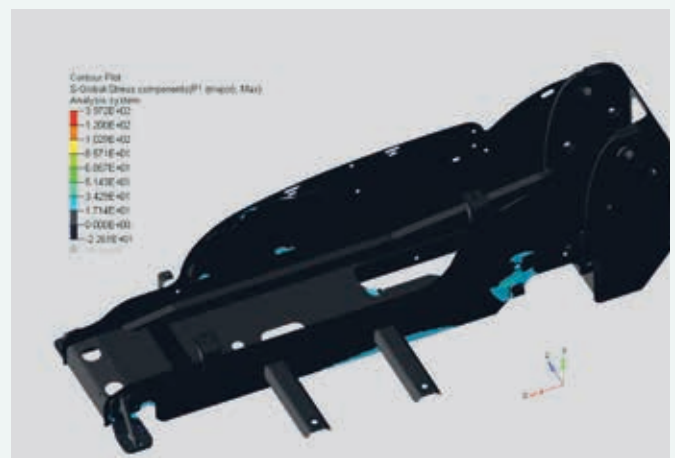
Ophanging giek

- Optionele gieksuspensie vermindert schokbelastingen op ruig terrein
- Het systeem schakelt zichzelf automatisch uit indien de giek een hefhoek van 35 graden overschrijdt



Chassisconstructie

- Het H-vormige ladderchassis is gemaakt van 25 mm hoogwaardig staal
- Robotlassen zorgt voor uitzonderlijke torsieweerstand
- De gieksteun is buitengewoon sterk en maakt extra tegengewicht overbodig



360°: TH.

New Holland werkte hard om de onderhoudsbehoeften van zijn nieuwe TH-verreikers te verminderen en beschikt nu over toonaangevende service-intervallen van 1.000 u voor motor en transmissie olie.



- Het aanpassen van de slijtkussens van de telescopische giek werd vereenvoudigd. Een simpel systeem met bout en borgmoer maakt van deze aanpassingen kinderspel



- De brandstoftank van 140 liter is goed bereikbaar via een grote vulopening
- Het AdBlue-reservoir van 32 liter werd handig naast de dieseltank aangebracht, voor gelijktijdig bijvullen

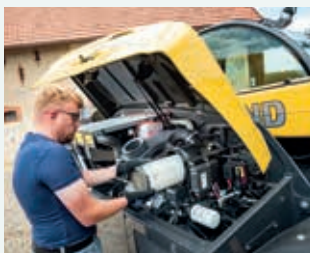


- Alle modellen zijn voorzien van 12 dagelijkse smeerpunten
- In groepen ingedeelde smeernippels voor de smering van de assen en hefcilinders



Automatisch smeersysteem

- Het nieuwe automatische smeersysteem garandeert dat alle belangrijke smeerpunten op het juiste moment de juiste hoeveelheid vet krijgen
- Dit kan ook handmatig vanuit de cabine worden ingeschakeld
- De smeerpunten op de mastkop worden gevoed door een aparte doseerunit
- Op het extra giekgedeelte van de 9 m-modellen is een extra doseerunit aangebracht



- Het luchtfilter van de motor is eenvoudig zonder gereedschap te controleren, reinigen of vervangen

De motorkap gaat omhoog met gasveren voor volledige toegang.

Onderhoudsintervallen van 1.000 u voor de motor.

Onderhoudsintervallen van 1.000 u voor de transmissie olie.

Het compacte koelsysteem is op een frame gemonteerd waardoor de radiatoren naar buiten zwenken en kantelen, voor eenvoudige reiniging.



New Holland diensten.



Financiering op maat van uw bedrijf

CNH Industrial Capital, de financiële afdeling van New Holland, is een gevestigde waarde en wordt gerespecteerd binnen de landbouwsector. Advies en financiële pakketten op maat van uw specifieke behoeften zijn er beschikbaar. Dankzij CNH Industrial Capital geniet u van de gemoedsrust die u krijgt wanneer u in zee gaat met een financieringsbedrijf dat zich in landbouw specialiseert.



Opgeleid voor de beste ondersteuning

Uw toegewijde New Holland-dealertechnici worden regelmatig bijgeschoold. Dit gebeurt zowel via online cursussen als door middel van intensieve klassikale sessies. Deze geavanceerde aanpak zorgt ervoor dat uw dealer steeds over de nodige deskundigheid beschikt om met de nieuwste en meest geavanceerde New Holland producten te werken.



MyNew Holland



Harvest Excellence



MyPLM®Connect Farm



New Holland-app

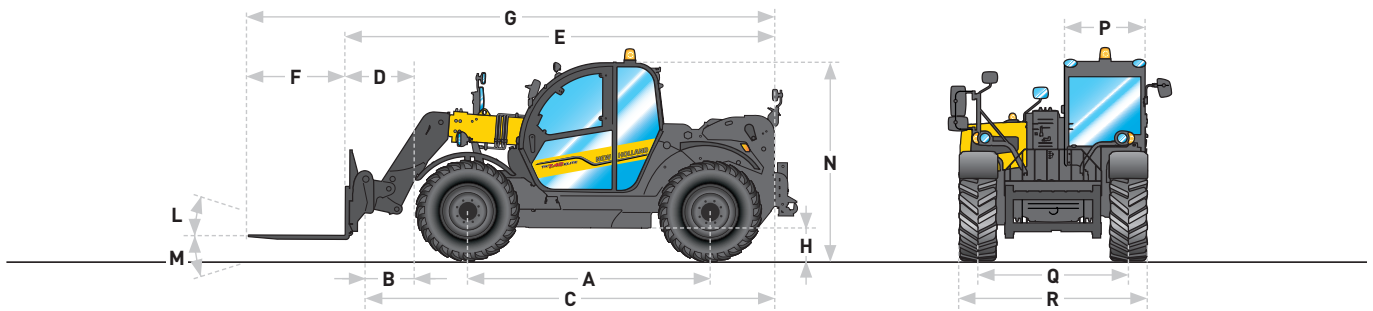
MyNew Holland - Harvest Excellence - Grain Loss Calculator - Product Apps - New Holland Weather - MyPLM®Connect Farm - PLM Solutions - PLM Calculator - PLM Academy

New Holland stijl

Wilt u dat New Holland deel uitmaakt van uw dagelijks leven? Neem een kijkje in de uitgebreide selectie op www.newhollandstyle.com. Een volledige reeks artikelen is er beschikbaar, zoals onder meer duurzame werkkledij en een uitgebreide selectie schaalmodellen. En nog zoveel meer. New Holland. Zo persoonlijk als uzelf.

18 SPECIFICATIES

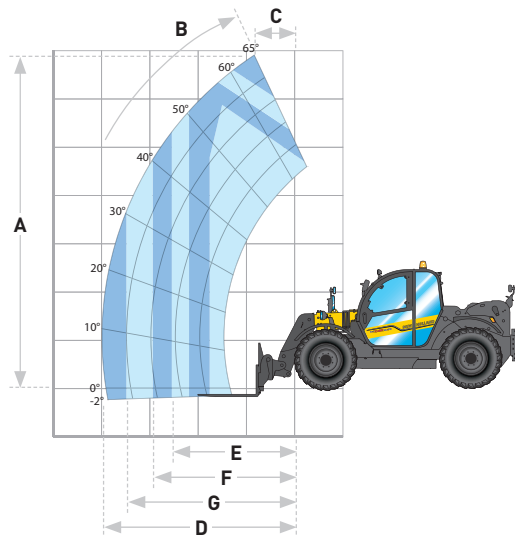
Modellen	TH6.36 Plus	TH7.32 Plus	TH7.37 Plus	TH7.42 Plus	TH9.35 Plus	TH6.36 Elite	TH7.37 Elite	TH7.42 Elite	TH9.35 Elite
Motor*	NEF N45								
Voldoet aan de emissievoorschriften	Fase V								
Cilinderinhoud (cm ³)	4500								
Aantal cilinders / kleppen	4 / 4								
Aanzuiging	Turbo met tussenkoeler								
Brandstofsysteem	Hogedruk common-rail								
Uitlaatsysteem	ECObLue™ HI-eSCR 2 (Selectieve Katalytische Reductie)								
Nominaal vermogen - ISO 14396 - ECE R120 (kW/pk)	89 / 121 bij 2200 tpm				96 / 131 bij 2200 tpm				
Max. vermogen - ISO 14396 - ECE R120 (kW/pk)	98 / 133 bij 1800 tpm				107 / 145 bij 1800 tpm				
Max. koppel - ISO 14396 - ECE R120 (Nm)	549 bij 1500 tpm				591 bij 1400 tpm				
Transmissie									
Tractie	4WD								
Type transmissie	PowerShift™								
Aantal versnellingen (VxA)	6x3								
Schakelmodi	Manueel, Semi-automatisch				Manueel, Semi-automatisch, Volautomatisch				
Schakelregeling	Geïntegreerd op joystick								
Shuttle-bediening	Geïntegreerd op joystick, optionele hendel op stuurkolom								
Max. snelheid (km/u)	40				34			40	
Remmen									
Inschakeling bedrijfsrem	Hydraulisch met bekrachtiging								
Type bedrijfsrem	Remschijven in oliebad								
Schijven per as (voor / achter)	6 / 4								
Parkeerrem	SAHR (Spring Applied Hydraulic Release) geïntegreerd in vooras								
Assen en differentieel									
Voorastype	Limited slip differentieel								
Achterastype	Limited slip differentieel								
Stuurinrichting									
Inschakeling	Stuurbekrachtiging								
Bedieningsmodi	2WS / 4WS / Zijdelings								
Handmatige wieluitlijning met visuele indicatoren	●	●	●	●	●	-	-	-	-
Zelfuitlijnende wielen	○	○	○	○	○	●	●	●	●
Banden									
Maat	460/70R24 - 500/70R24								
Type patroon	Agrarisch, industrieel								
Hydraulisch systeem									
Pomp met variabel debiet - 140 l/min / 160 l/min	●	●	●	●	●	○/●	○/●	○/●	○/●
Hulpdebiet voor (l/min)	130								
Hulpdebiet achter (l/min)	140								
Bediening giek/kantelen	Pilot				Elektro-proportioneel				
Bediening giek uitschuiven	Elektro-proportioneel								
Bediening hulpcircuits	Elektrohydraulisch [aan/uit]				Elektro-proportioneel				
Cyclustijd - Heffen 140 l/min / 160 l/min (seconden)	6,7 / -	6,7 / -	6,7 / -	6,7 / -	6,7 / -	6,7 / 5,2	6,7 / 5,2	6,7 / 5,2	6,7 / 5,2
Cyclustijd - Dalen 140 l/min / 160 l/min (seconden)	5,2 / -	5,2 / -	5,2 / -	5,2 / -	5,2 / -	5,2 / 5,2	5,2 / 5,2	5,2 / 5,2	5,2 / 5,2
Cyclustijd - Uitstrekken 140 l/min / 160 l/min (seconden)	5,2 / -	6,2 / -	6,2 / -	6,2 / -	7,9 / -	6,2 / 5,4	6,2 / 5,4	6,2 / 5,4	7,9 / 6,9
Cyclustijd - Intrekken 140 l/min / 160 l/min (seconden)	3,7 / -	4,5 / -	4,5 / -	4,5 / -	6,3 / -	4,5 / 4,1	4,5 / 4,2	4,5 / 4,1	6,3 / 5,8
Cyclustijd - Uitstorten 140 l/min / 160 l/min (seconden)	2,8 / -	2,8 / -	2,8 / -	2,8 / -	2,8 / -	2,8 / 2,8	2,8 / 2,8	2,8 / 2,8	2,8 / 2,8
Cyclustijd - Ophalen 140 l/min / 160 l/min (seconden)	2,9 / -	2,9 / -	2,9 / -	2,9 / -	2,9 / -	2,9 / 2,9	2,9 / 2,9	2,9 / 2,9	2,9 / 2,9
Elektrisch									
Wisselstroomdynamo (A)	120								
Accu	12 V - 180 Ah - 1000 A								
Cabine									
Zicht	360°								
Structuur	ROPS - ISO 3471 / FOPS - ISO 3449								
Geluidsniveau in cabine - LpA - ISO 6396:2008 (dBA)	71								
Airconditioning	●	●	●	●	●	●	●	●	●
Luchtgeveerde stoel	●	●	●	●	●	-	-	-	-
Verwarme luchtgeveerde stoel	○	○	○	○	○	●	●	●	●
Joystickmontage	Op de stoel								
Stuurkolom	Kantelend en telescopisch								
Inhoud									
Brandstoftank / AdBlue-tank (liter)	140 / 27								
Motorolie (liter)	12								
Tank hydraulische olie (liter)	105								



Modellen TH6.36 TH7.32 TH7.37 TH7.42 TH9.35

Afmetingen		TH6.36	TH7.32	TH7.37	TH7.42	TH9.35
A	Wielbasis (mm)	3000	3000	3000	3000	3000
B	As tot stede (mm)	1030	1280	1280	1280	1510
C	Slede tot achterkant machine*	4860	5110	5110	5110	5340
D	As tot vorkhiel (mm)	1160	1410	1410	1410	1640
E	Vorkhiel tot achterkant machine*	4990	5240	5240	5240	5470
F	Lengte palletvorken (mm)	1200	1200	1200	1200	1200
G	Totale lengte (mm)	6190	6440	6440	6440	6670
H	Bodemvrijheid** (mm)	415 / 440	415 / 440	415 / 440	415 / 440	415 / 440
L	Terugkanteelhoek (°)	24	24	24	24	24
M	Loshoek (°)	118	118	118	118	118
Totale hoek (°)		142	142	142	142	142
N	Cabinehoogte** (mm)	2445 / 2470	2445 / 2470	2445 / 2470	2445 / 2470	2445 / 2470
P	Cabinebreedte (mm)	1020	1020	1020	1020	1020
Q	Wielbasis** (mm)	1870 / 1840	1870 / 1840	1870 / 1840	1870 / 1840	1870 / 1840
R	Gehele breedte (buitenbanden) (mm)	2340	2340	2340	2340	2340
Draaicirkel buitenbanden - 4WS** (mm)		3910 / 4090	3910	3910 / 4090	3910 / 4090	3910 / 4090
Bedrijfsklaar gewicht*** (kg)		7940	8000	8000	8000	8580

* Zonder achterhefinrichting ** met 470/70R24 / met 500/70R24 *** Inclusief vorken, volle brandstoftank en bestuurder



Modellen TH6.36 TH7.32 TH7.37 TH7.42 TH9.35

Belangrijkste prestaties		TH6.36	TH7.32	TH7.37	TH7.42	TH9.35
A	Max. hefhoogte (mm)	6050	7000	7000	7000	9150
B	Max. hefhoek (°)	61	65	65	65	61
C	Reikvermogen op max. hefhoogte (mm)	900	850	850	850	2660
D	Max. reikvermogen vooruit (mm)	3300	4050	4050	4050	6800
E	Reikvermogen met 2000 kg belading (mm)	3000	2950	3130	3500	3470
F	Reikvermogen met 1500 kg belading (mm)	3300	3650	3820	4050	4220
G	Reikvermogen met 1000 kg belading (mm)	3300	4050	4050	4050	5280
Max. hefvermogen (kg)		3600	3200	3700	4200	3500
Hefvermogen op max. hoogte (kg)		3600	2500	2500	2500	1500
Hefvermogen op max. reikvermogen (kg)		1500	1300	1400	1500	500

New Holland Top Service: klantenondersteuning en -informatie.



Topbeschikbaarheid

We zijn er altijd voor u: 24 uur per dag, 7 dagen per week, heel het jaar door! Welke informatie u ook nodig hebt, wat uw probleem of vraag ook is, u hoeft enkel het gratis nummer* van de New Holland Top Service te bellen.



Topsnelheid

Supersnelle levering van onderdelen: wanneer u ze nodig hebt, waar u ze nodig hebt!



Topprioriteit

Snelle oplossingen tijdens het seizoen: omdat uw oogst niet kan wachten!



Toptevredenheid

Wij zoeken de oplossing die u nodig hebt, volgen ze op en houden u op de hoogte: tot u 100% tevreden bent!



Raadpleeg voor meer details uw New Holland-dealer!

* Wanneer nodig kunt u New Holland Top Service contacteren op het nummer 00800 64 111 111, 24 uur op 24, 7 dagen op 7, het hele jaar door, gratis vanaf een vaste lijn. Vanaf een mobiele telefoon kunt u New Holland Top Service bereiken op het volgende nummer: 02 2006116. Telefoneren vanaf een mobiele lijn zal niet gratis zijn, maar gebeurt voor eigen rekening. Voor informatie in verband met het prijstarief neemt u best vooraf contact op met uw provider.

BIJ UW DEALER

www.newholland.com



De gegevens in dit drukwerk dienen als puur informatief beschouwd te worden; productwijzigingen door de fabrikant zijn mogelijk zonder voorafgaande kennisgeving. Het is mogelijk dat de tekeningen en foto's modellen tonen die uitsluitend in het buitenland verkrijgbaar zijn, of extra uitrustingen die niet tot het standaardmodel behoren. Voor meer informatie verwijzen wij u naar onze verkooppunten. Gepubliceerd door New Holland Brand Communications. BTS Adv. - Gedrukt in Italië - 11/23 - (Turijn) - 231001/NLO